

**salini**  
L'ANIMA DELL'ACQUA

# ЕДИНЫЙ ДОКУМЕНТ ИЗДЕЛИЯ

- технический паспорт
- гарантийный талон
- инструкция по монтажу  
и эксплуатации

**Душевой поддон OASI 80x80**



## ОБЩАЯ ИНФОРМАЦИЯ

### 1. Указания общего характера

1.1 Поддон Salini изготовлен из сертифицированных материалов, отвечающих санитарно-эпидемиологическим требованиям. Поддон не требует дополнительной обработки.

1.2 После правильной установки, подключения к системам канализации и водоснабжения поддон полностью готов к использованию.

### 3. Материалы

#### 3.1 S-Stone

S-Stone — современный композитный материал, в состав которого входят природные минералы и натуральные пигменты.

Благодаря передовой технологии заливки, изделия S-Stone имеют полностью однородную структуру и не нуждаются в дополнительном покрытии.



### 4. Уход за изделиями

При чистке поверхности поддона рекомендуется применять мыльный раствор или универсальные моющие средства, не содержащие абразивные вещества. Категорически запрещается применение песка, пемзы, металлических щеток и других предметов, которые могут разрушить покрытие, а также моющих средств, содержащих щелочи.

### 5. Допуск формы

- \* длина, ширина, высота +/- 0,7 %
- \* прямолинейность [отклонение от плоскости] +/- 3 мм
- \* толщина стенки +/- 2 мм
- \* толщина стенки отверстия под слив 6-8 мм

### 2. Комплектация

Поддоны Salini изготавливаются, комплектуются и собираются на заводе-изготовителе. В целях гарантии безопасности при эксплуатации изделия отправляются потребителю только после того, как полностью подготовлены и проверены в соответствии с европейским стандартом.

2.1 Дополнительное оборудование и опции заказываются покупателем отдельно.

Преимущества S-Stone:

- Экологичность и монолитность
- Естественный тактильный комфорт природного материала
- Приятная матовая поверхность
- Ударопрочность и восстанавливаемость
- Простота ухода и ремонта в домашних условиях
- Возможность исполнения в любом цвете из палитры RAL Classic

#### ⚠ Внимание!

- Перед началом монтажа следует оставить изделие в теплом помещении не менее, чем на 24 часа для того, чтобы она приняла температуру окружающей среды. Горячую воду можно включать не менее, чем через 24 часа.
- При установке донного клапана на поддон необходимо затягивать его вручную без использования инструментов и не допускать момента перетягивания крепежа.
- Следует избегать резких перепадов температуры воды. Рекомендованная максимальная температура горячей воды 60-75 °С.

Скорость стока воды 37,2 л/мин. Термическая устойчивость 95° С.

#### ⚠ Внимание!

Характеристики, указанные в данном документе, являются базовыми. Производитель оставляет за собой право без предварительного уведомления клиента вносить в выпускаемую продукцию технические изменения, которые не ухудшают потребительские и эстетические свойства изделия. Такие корректировки не являются основанием для замены изделия.

## ГАБАРИТНЫЕ РАЗМЕРЫ ИЗДЕЛИЯ

### OASI 80x80

Душевой поддон

**Размеры:** 800x 800 x 30 мм

**Вес нетто / брутто:** 23 / 24 кг

**Материал:** S-Stone

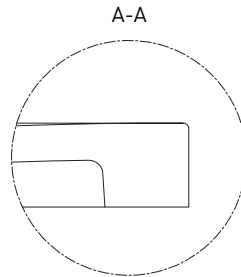
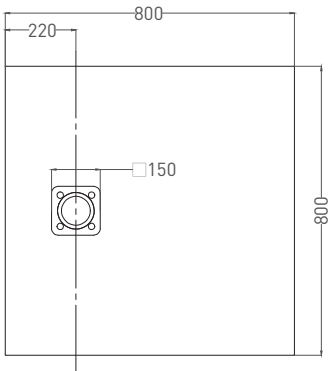
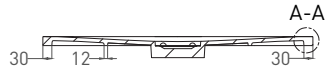
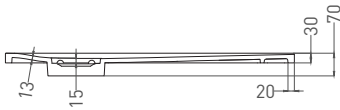
**Покрытие:** матовое

**Цвет:** RAL / белый

**Комплектация:** душевой поддон,  
сифон

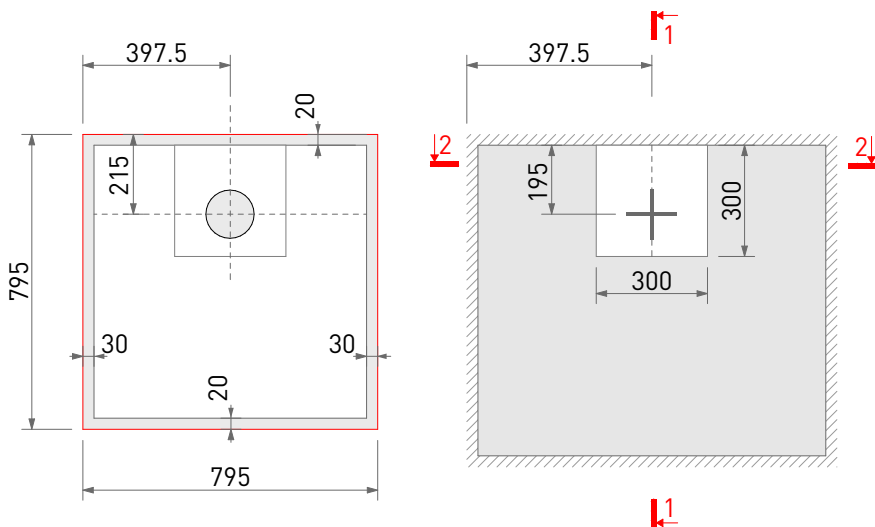
**Гарантия:** 10 лет

**Производство:** Италия / Россия

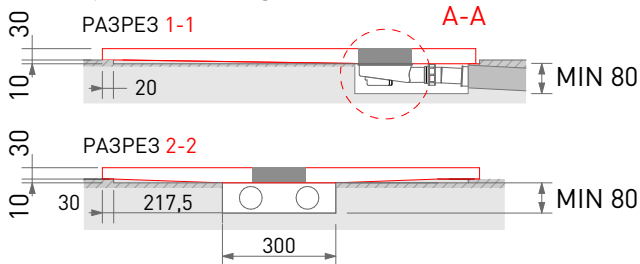


# МОНТАЖ ИЗДЕЛИЯ

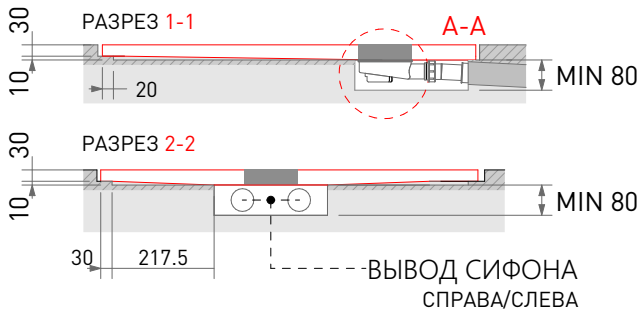
1



## 1. ВАРИАНТ МОНТАЖА

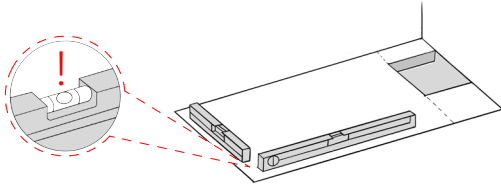


## 2. ВАРИАНТ МОНТАЖА

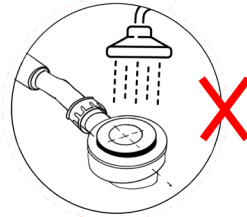
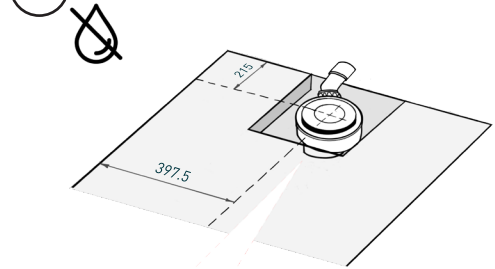


## МОНТАЖ ИЗДЕЛИЯ

2



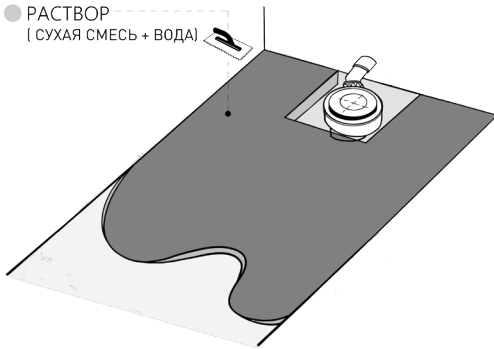
3



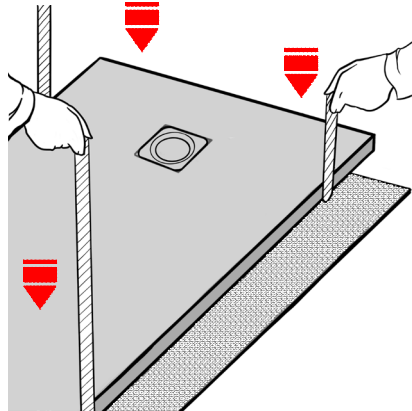
4

ПОДГОТОВИТЬ ОСНОВАНИЕ СОГЛАСНО ВЫБРАННОМУ  
ВАРИАНТУ МОНТАЖА ДУШЕВОГО ПОДДОНА

● РАСТВОР  
(СУХАЯ СМЕСЬ + ВОДА)

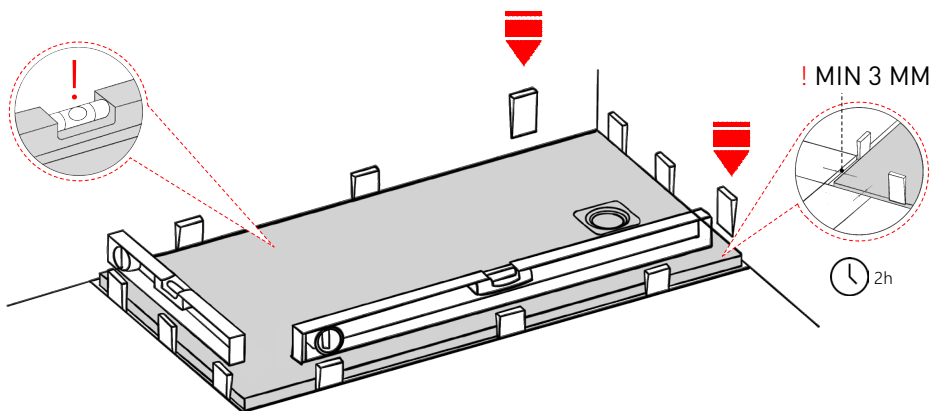


5

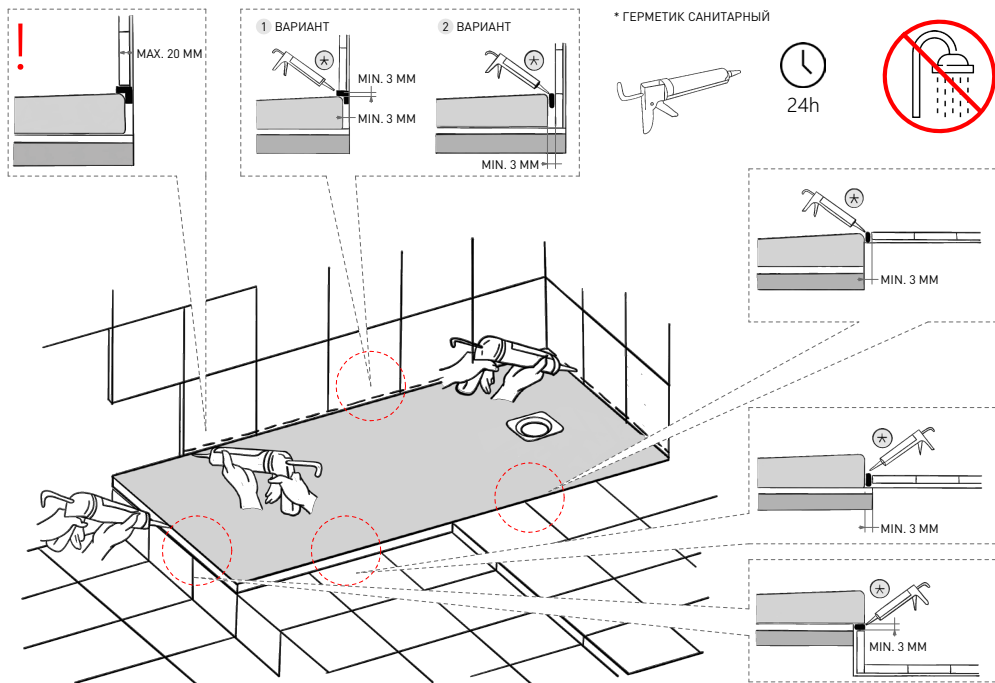


# МОНТАЖ ИЗДЕЛИЯ

6

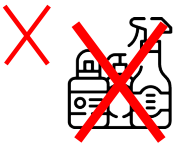
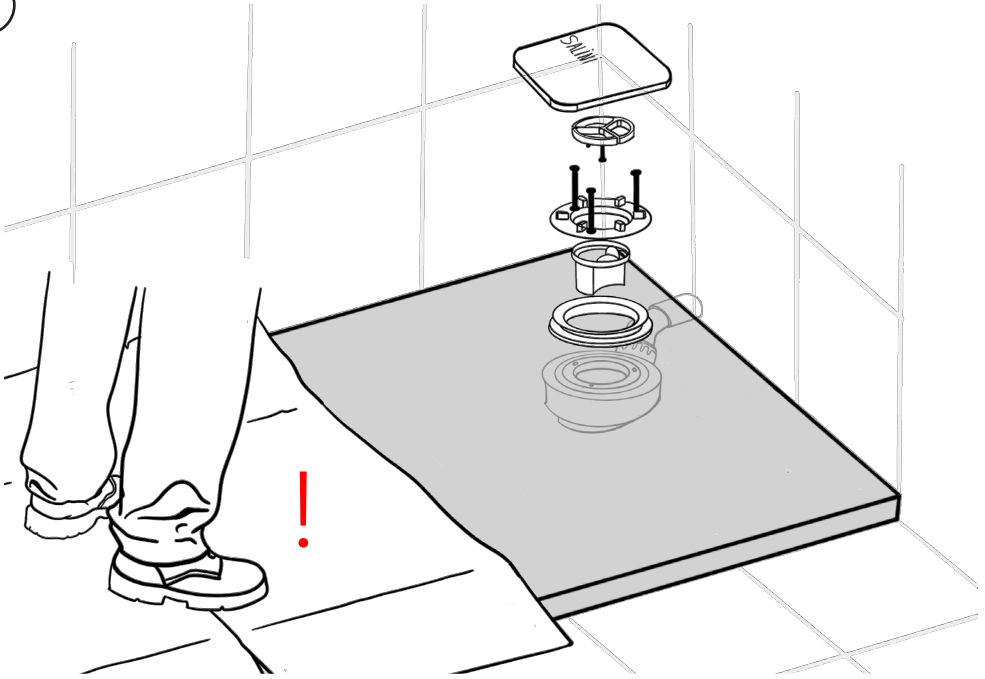


7



## МОНТАЖ ИЗДЕЛИЯ

8



КИСЛОТНЫЕ  
СРЕДСТВА



ЩЕЛОЧНЫЕ  
СРЕДСТВА



МЕТАЛЛИЧЕСКИЕ  
ГУБКИ



ПЕМЗА



АБРАЗИВНЫЕ  
ВЕЩЕСТВА



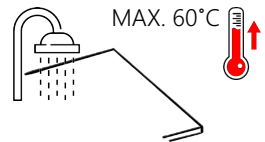
ПЕСОК



УНИВЕРСАЛЬНЫЕ МОЮЩИЕ  
СРЕДСТВА БЕЗ АБРАЗИВНЫХ  
ВЕЩЕСТВ



МЫЛЬНЫЙ РАСТВОР



## ГАРАНТИЙНЫЕ ОБЯЗАТЕЛЬСТВА

### Уважаемый покупатель!

При покупке убедитесь, что организация, продающая Вам нашу продукцию, полностью, правильно и четко заполнила настоящий гарантийный талон. Без печати производителя и торгующей организации с указанием даты продажи талон недействителен. Храните талон и чек на приобретенное изделие в течение всего срока гарантии.

Настоящая гарантия выдается производителем в дополнение к конституционным и иным правам потребителей, дополняет их, но не ограничивает.

### Гарантийные обязательства

Гарантийный срок исчисляется со дня продажи поддона, указанного в настоящем талоне при покупке, или с даты установки поддона силами авторизованного сервисного центра или любым другим сертифицированным Salini представителем. В противном случае срок исчисляется с даты изготовления поддона.

#### Гарантийные сроки

- Поддон — 10 лет;
- Комплектующие — 1 год если иное не заявлено производителем дополнительного оборудования (в этом случае ответственность за исполнение дополнительных гарантийных обязательств возлагается на предприятие-производителя комплектующих изделий).

Поддоны и прочие санитарно-технические изделия производства Salini изготавливаются с учетом требований европейских стандартов, должны использоваться только по своему непосредственному назначению и в строгом соответствии со стандартами эксплуатации и требованиями безопасности, актуальными для региона (страны) использования.

Стоимость работ, дополнительного оборудования и материалов, а также элементов мебели и интерьера, использованных покупателем для монтажа и ввода в эксплуатацию санитарно-технических изделий Salini, но не включенных в официальный перечень комплектации поставляемого изделия, в гарантийные обязательства не входит, и претензии по ним в рамках гарантийного ремонта и/или гарантийной замены изделия Salini не рассматриваются.

Данная гарантия действует на территории всех стран присутствия авторизованных точек продаж и обслуживания продукции Salini.

### Гарантийные обязательства утрачивают силу в случаях:

- Внесения технических изменений в конструкцию изделия и установленного оборудования.
- Установки дополнительного оборудования без согласования с производителем.
- Механических повреждений поддона.
- Неквалифицированной установки.
- Использования поддона с нарушением требований руководства по эксплуатации.
- Аварий сети водоснабжения и канализации, кальциевых отложений, других отложений, растворяемых в воде веществ независимо от качества используемой воды на дату обращения.
- Подключения и использования дополнительных устройств, не входящих в официальный перечень комплектации, с подключением к электросети и/или иным коммуникациям.
- Действия обстоятельств непреодолимой силы (пожар, затопление, несчастный случай, авария сетей электропитания и др.)



### Внимание!

Для качественной и безопасной установки изделия Salini мы настоятельно рекомендуем пользоваться услугами квалифицированных специалистов и проводить все работы в строгом соответствии с требованиями и стандартами страны эксплуатации. Вы вправе воспользоваться услугами любых специалистов. Однако в случае поломки поддона вследствие неправильной установки вы теряете право на гарантийное обслуживание. При этом демонтаж поддона для проведения диагностики и/или ремонта и все связанные с этим расходы не покрываются данной гарантией, осуществляются и оплачиваются покупателем изделия или назначенными им специалистами.

Условия гарантийного обслуживания в других регионах уточните у организации-продавца.

По всем возникающим вопросам предлагаем обращаться в авторизованные точки продаж и/или в единую сервисную службу Salini по телефону:



**+7 800 333 92 58**



# ГАРАНТИЙНЫЙ ТАЛОН

## От производителя

Организация	ООО «САЛИНИ»
Модель	OASI 80x80
Серийный номер	
Цвет/поверхность	

Установленное дополнительное оборудование

Донный клапан	
Гравировка	
Обрез поддона	

## Гарантийные сроки

Поддон — 10 лет;  
Комплектующие — 1 год,  
если иное не заявлено производителем дополнительного оборудования (в этом случае ответственность за исполнение дополнительных гарантийных обязательств возлагается на предприятие-производителя комплектующих изделий).

М. П.

Дата

## Приёмка от продавца

- Претензий к внешнему виду и комплектности не имею.
- Видимые механические повреждения отсутствуют.
- Все комплектующие, инструкции по установке и эксплуатации получены.

М. П.

Дата поступления

Подпись / Ф. И. О.

## От покупателя

- Претензий к внешнему виду и комплектности не имею.
- Видимые механические повреждения отсутствуют.
- Все комплектующие, инструкции по установке и эксплуатации получены.

Покупатель (доверенное лицо)

Подпись / Ф. И. О.

## Сведения об установке

Дата установки	№ акта	Ф. И. О. специалиста	Подпись	Организация

## Сведения о гарантийном обслуживании и ремонте

Дата	№ акта	Ф. И. О. специалиста	Подпись	Организация

Перечень неисправностей \_\_\_\_\_

Результат устранения \_\_\_\_\_

Подпись клиента \_\_\_\_\_

## **ГОЛОВНОЙ ОФИС**

Salini SRL  
20122 Italia, Milano, Largo  
Ildefonso Schuster, 1

## **ОТДЕЛ ПРОДАЖ**

+7 800 333 92 58  
info@salini-srl.com

## **ПРОИЗВОДСТВО**

Белгородская область,  
М2 «Крым», 644 км

## **СКЛАД**

г. Москва, «Новомосковский  
технопарк», зона Б, ангар 15



[www.salini-srl.com](http://www.salini-srl.com)