

# CALLISTA 01

РАКОВИНА НАКЛАДНАЯ 1101104G / 1101204SM

Дизайн: Salini SRL

**salini**  
L'ANIMA DELL'ACQUA

**Размеры:** 545 x 345 x 100 мм

**Вес нетто / брутто:** 15 / 16 кг, 13 / 14 кг

**Материал:** S-Sense / S-Stone

**Покрытие:** глянцевое / матовое

**Цвет:** RAL / белый

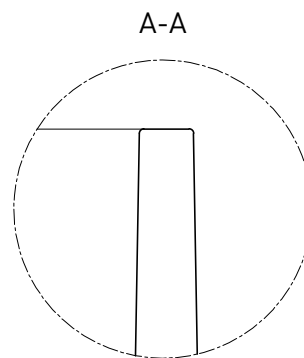
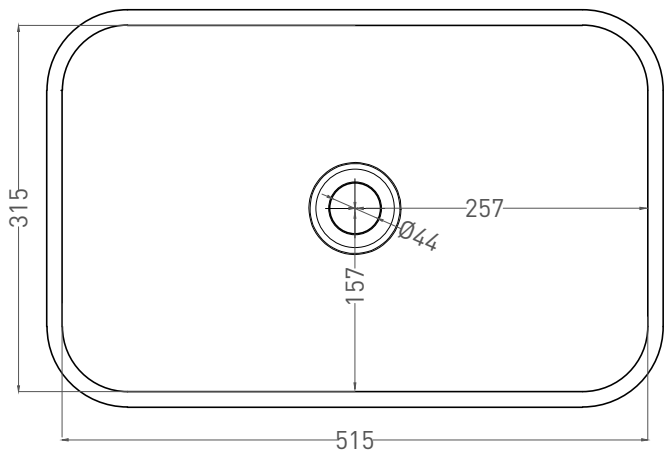
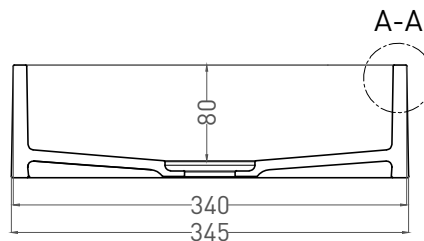
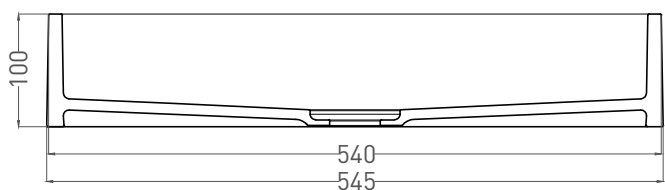
**Комплектация:** Раковина с отверстием

**Требуемый смеситель:** настольный / настенный

**Гарантия:** 5 лет

**Производство:** Италия / Россия

**Тип монтажа:** на столешницу



## Salini SRL

20122 Italia, Milano, Largo Ildefonso Schuster, 1

info@salini-srl.com

www.salini-srl.com

## © Salini SRL - All rights reserved

Все права защищены. Несанкционированное копирование, публикация, полное или частичное воспроизведение запрещены.