

NINFEA 01

РАКОВИНА НАПОЛЬНАЯ 130221M

Дизайн: Maurizio Manzoni

salini
L'ANIMA DELL'ACQUA

Размеры: 540 x 447 x 850 мм

Вес нетто / брутто: 43,76 / 67 кг

Материал: S-Stone

Покрытие: матовое

Цвет: RAL / белый

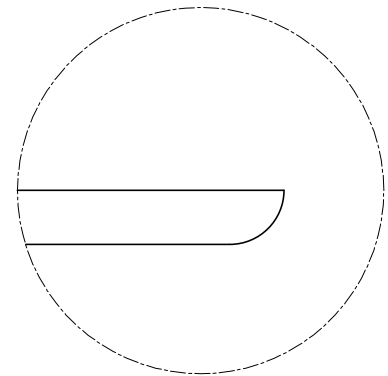
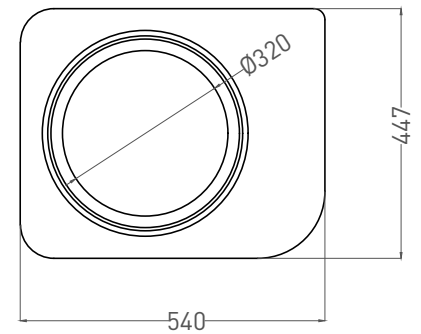
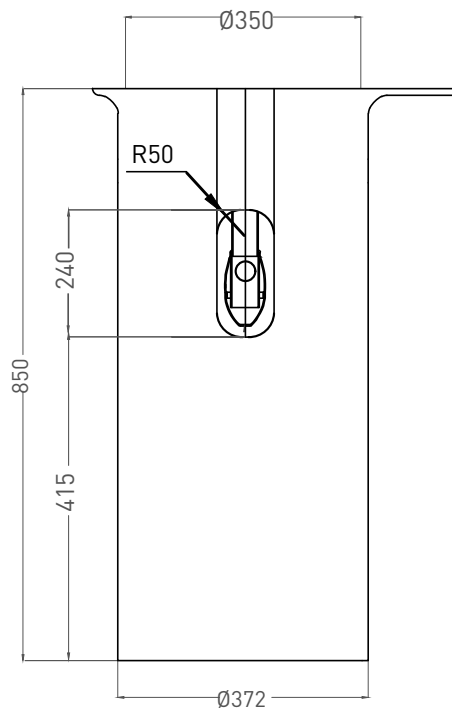
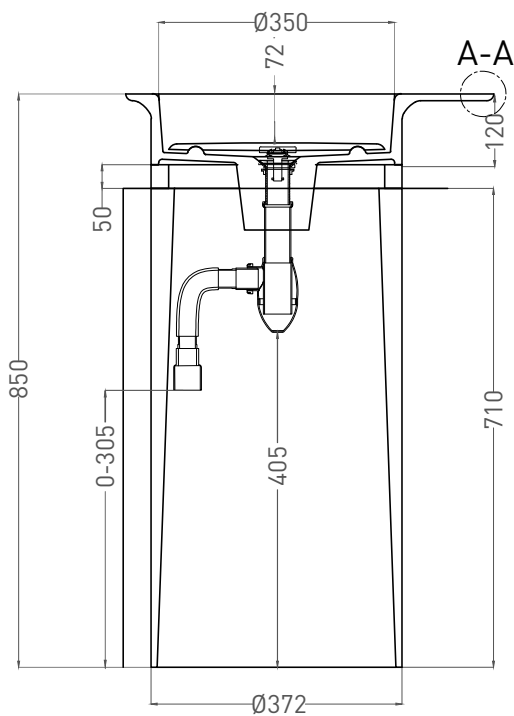
Комплектация: Раковина, донный клапан, сифон,
декоративная накладная маскирующая слив

Требуемый смеситель: напольный / настенный

Гарантия: 5 лет

Производство: Италия / Россия

Тип монтажа: напольный



Salini SRL

20122 Italia, Milano, Largo Ildefonso Schuster, 1

info@salini-srl.com

www.salini-srl.com

© Salini SRL - All rights reserved

Все права защищены. Несанкционированное копирование, публикация, полное или частичное воспроизведение запрещены.