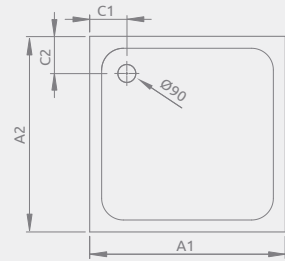




Модель	№ арт.
SIROS C 80×80	SBC8817-1
SIROS C 90×90	SBC9917-1

## ■ SIROS C

Поддон на пенопластовом основании для облицовки плиткой, отверстие под сифон Ø 90 мм, рекомендуемые сифоны TB21, R500, R580, R583, R510, TBXS, R400 SLIM PLUS, R400W SLIM.



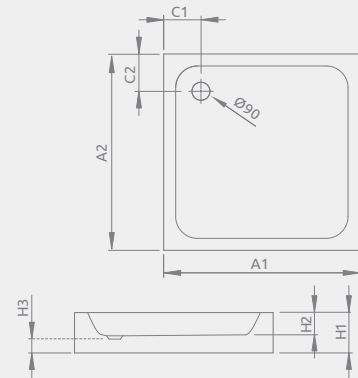
SIROS C	A1	A2	C1	C2	F	H1	H2	H3	H4
80×80	800	800	180	180	15	170	70	90	36
90×90	900	900	180	180	15	170	70	90	36



Модель	№ арт.
SIROS C Compact 80×80	SBC8817-2
SIROS C Compact 90×90	SBC9917-2

## ■ SIROS C Compact

Интегрированная панель, пенопластовое основание, отверстие под сифон Ø 90 мм, рекомендуемые сифоны TB21, R500, R580, R583, R510, TBXS, R400 SLIM PLUS.



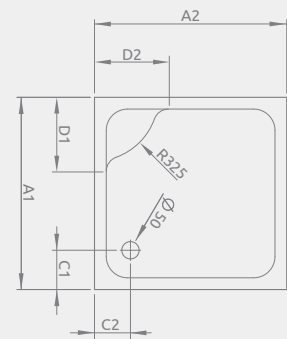
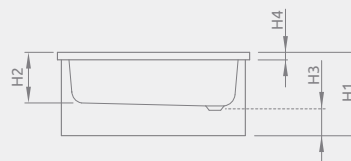
SIROS C Compact	A1	A2	C1	C2	H1	H2	H3
80×80	800	800	180	180	170	70	90
90×90	900	900	180	180	170	70	90



Модель	№ арт.
NAXOS C 80×80	SNC8841-28
NAXOS C 90×90	SNC9941-28

## ■ NAXOS C

Поддон на пенопластовом основании для облицовки плиткой, отверстие под сифон Ø 50 мм, рекомендуемые сифоны TB50, 578 P.



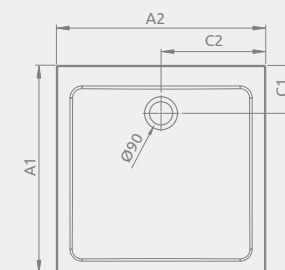
NAXOS C	A1	A2	C1	C2	D1	D1	H1	H2	H3	H4
80×80	800	800	200	200	380	380	410	260	130	38
90×90	900	900	200	200	380	380	410	260	130	38



Модель	№ арт.
DOROS PLUS C 80×80	SDRPC8080-01
DOROS PLUS C 90×90	SDRPC9090-01
DOROS PLUS C 100×100	SDRPC1010-01

## ■ DOROS PLUS C

Поддон для монтажа непосредственно на пол. Отверстие под сифон Ø 90 мм, рекомендуемые сифоны TB90, TB21, TBXS, R500, R580, R583, R510, 690 P, R400 SLIM PLUS, R400W SLIM.



DOROS PLUS C	A1	A2	C1	C2	H1	H2
80×80	800	800	205	400	40	12
90×90	900	900	205	450	40	12
100×100	1000	1000	205	500	45	12