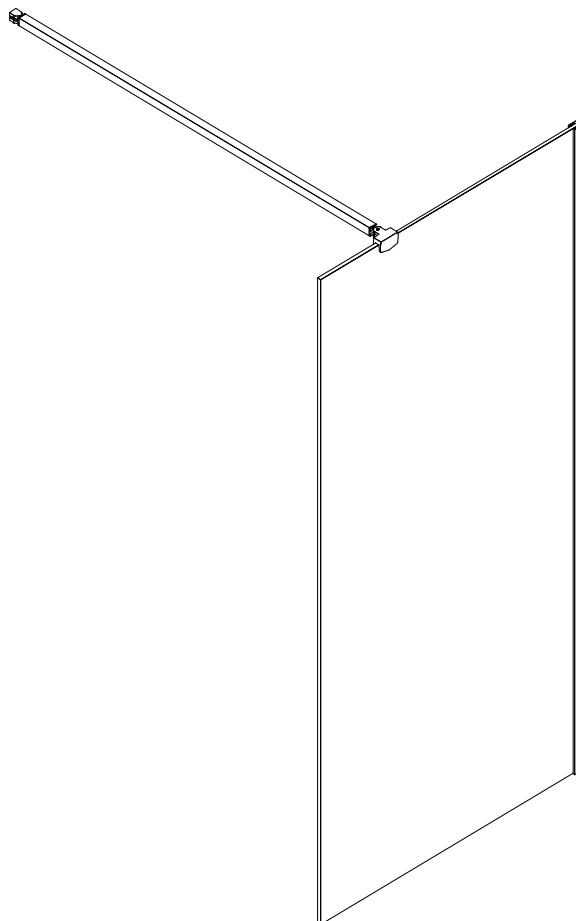




Модель RGW

WA 001

Инструкция по сборке и установке изделия



Пожалуйста, внимательно прочитайте инструкцию перед тем как начать установку изделия. Мы оставляем за собой право на любые изменения в данной модели без уведомления покупателя.

Для монтажа изделия рекомендуем воспользоваться услугами сервисной службы RGW для гарантии долговечного использования.

email: service@rgw-magazin.ru

Телефон: 8 (495) 369-48-06 (доб. 301)

ПОДГОТОВКА

Вскрыв упаковку изделия, изучите вложенную документацию, проверьте наличие всех компонентов, сверяя количество по Детальной диаграмме компонентов изделия. Исследуйте детали на наличие любого рода повреждений. Если ваш продукт поврежден или не укомплектован полностью, приостановите монтаж и обратитесь в сервисную службу компании RGW (www.rgw-magazin.ru).

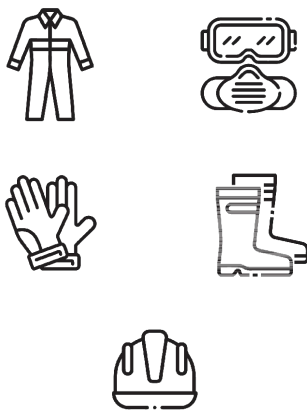
Убедитесь перед установкой изделия, что установленный поддон или ванна выровнены, устойчивы. При помощи строительного уровня убедитесь что стены ровные и не имеют завалов и отклонений, промерьте угол ниши, куда будет устанавливаться изделие, он должен быть равен 90 градусам.

Неровное основание стен и отклонение угла, могут стать результатом серьезных проблем в установке приобретенного изделия. При монтаже может потребоваться небольшая регулировка, возможно некоторые детали необходимо будет подрезать.

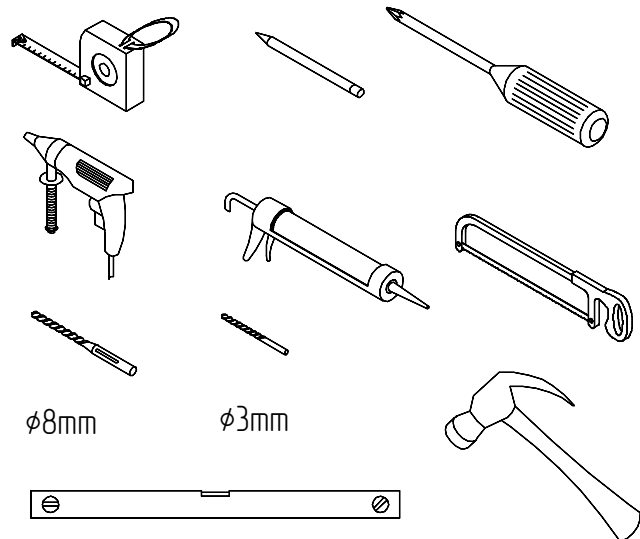
Убедитесь что на месте установки изделия нет мелких твердых частиц мусора. Он может повредить стекло. При извлечении стекла из упаковки устанавливайте его на подложку из картона.

Убедительно рекомендуем участие в сборке двух человек. Так же рекомендуем вам воспользоваться нашим профессиональным сервисом по монтажу данного изделия.

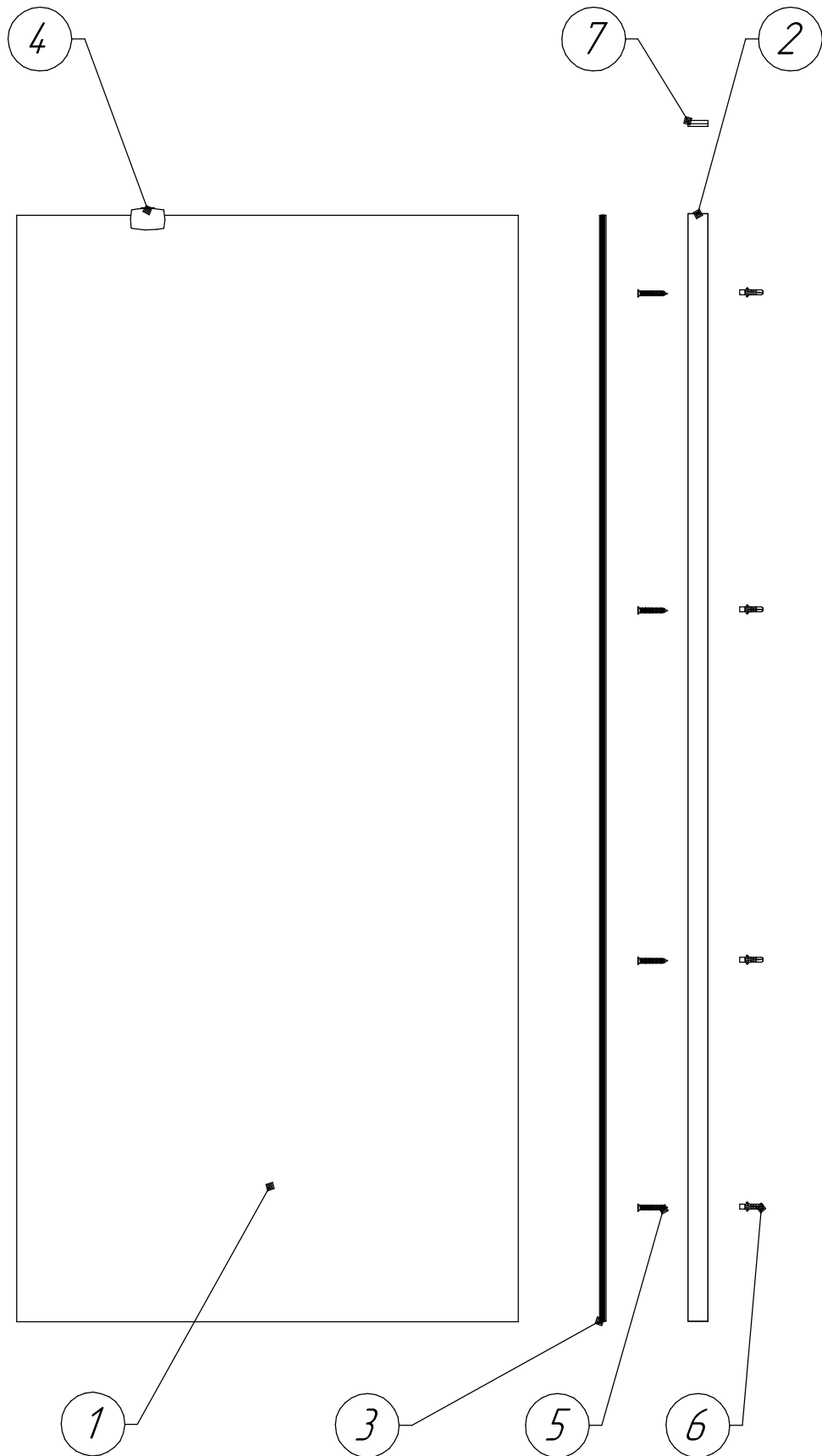
ИНДИВИДУАЛЬНАЯ ЗАЩИТА

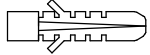


НЕОБХОДИМЫЙ ИНСТРУМЕНТ



ДЕТАЛЬНАЯ ДИАГРАММА

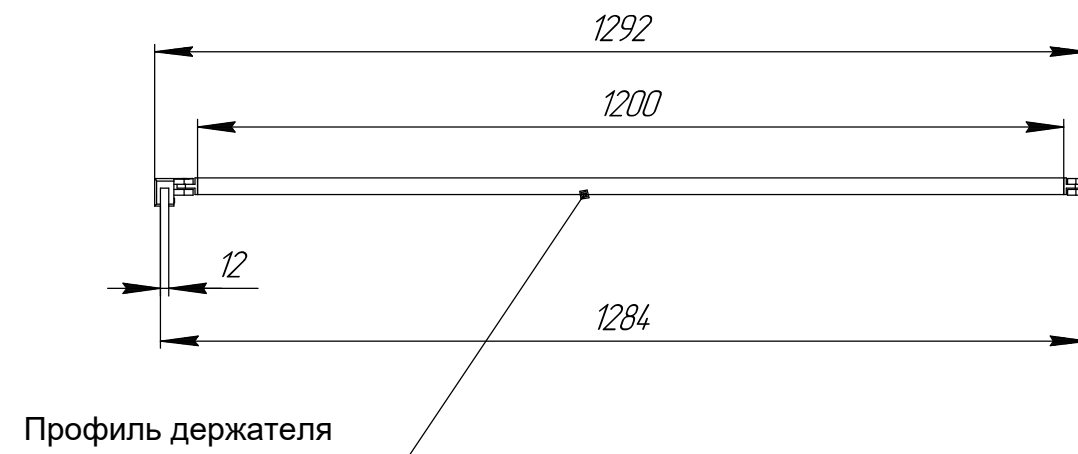


<i>№</i>	<i>Фото</i>	<i>Наименование</i>	<i>Количество</i>
<i>1</i>		<i>Стекло</i>	<i>1 шт</i>
<i>2</i>		<i>Профиль пристенный</i>	<i>1 шт</i>
<i>3</i>		<i>Уплотнитель елочка</i>	<i>1 шт</i>
<i>4</i>		<i>Держатель</i>	<i>1 шт</i>
<i>5</i>		<i>Саморез</i>	<i>4 шт</i>
<i>6</i>		<i>Дюбель</i>	<i>4 шт</i>
<i>7</i>		<i>Заглушка</i>	<i>1 шт</i>
<i>8</i>		<i>Монтажная лента/Монтажный уплотнитель</i>	<i>2 шт</i>

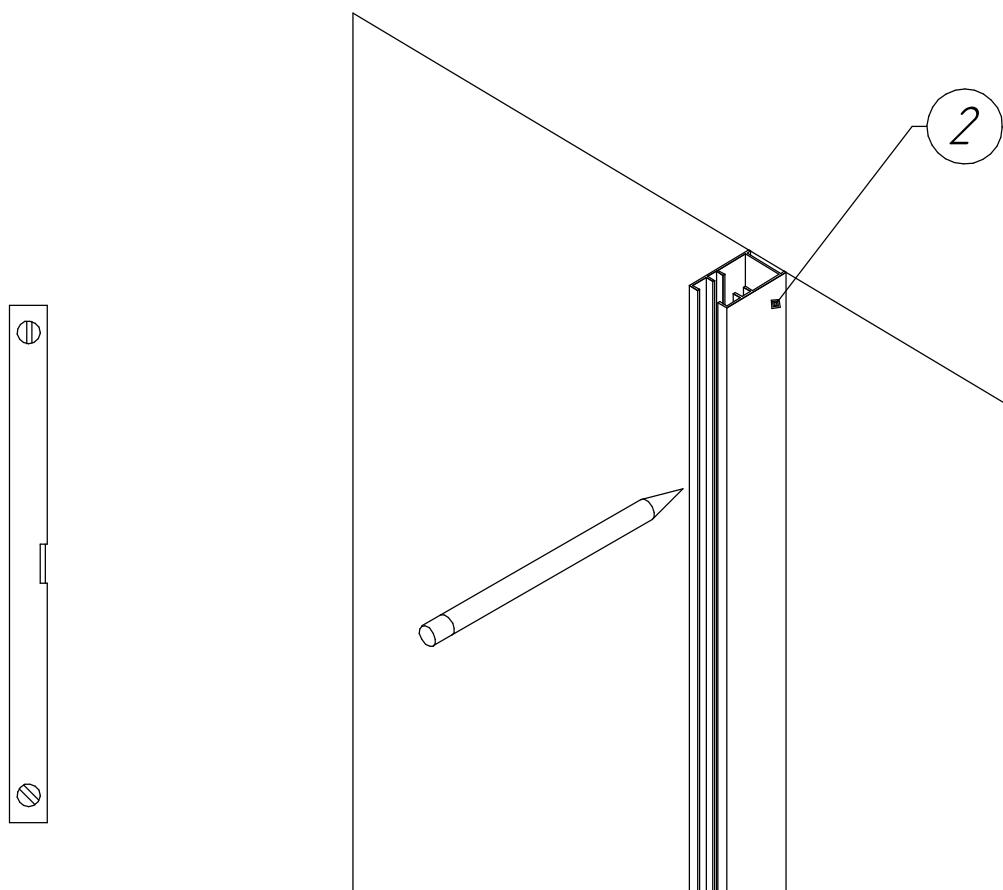
СБОРКА И МОНТАЖ

1. Определите место установки душевой перегородки.

ВАЖНО! Будьте внимательны, так как держатель (4) не имеет регулировок и что максимальное значение установки перегородки от стены до внешней плоскости стекла составляет 1284 мм. Уменьшить данное расстояние можно, подпилив профиль держателя на нужное расстояние.

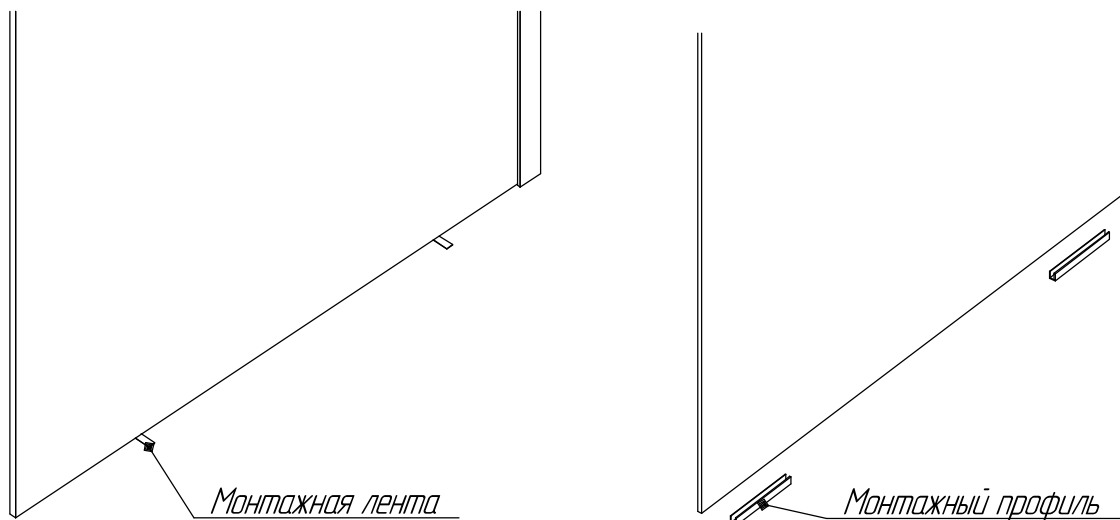


2. С помощью уровня, приложенного к пристенному профилю (2), отметьте отверстия карандашом на стене.
Сделайте отверстия, уберите мусор. Установите пластиковые дюбеля (6) и прикрутите винтами (5) профиль к стене.



В зависимости от комплектации:

- а) проклейте место установки стекла монтажной лентой, установите стекло (1). После окончательной сборки изделия, обрежьте ленту и нанесите герметик.
- б) Оденьте на низ стекла (1) монтажный уплотнитель. После окончательной сборки изделия, не извлекая уплотнитель, нанесите герметик.

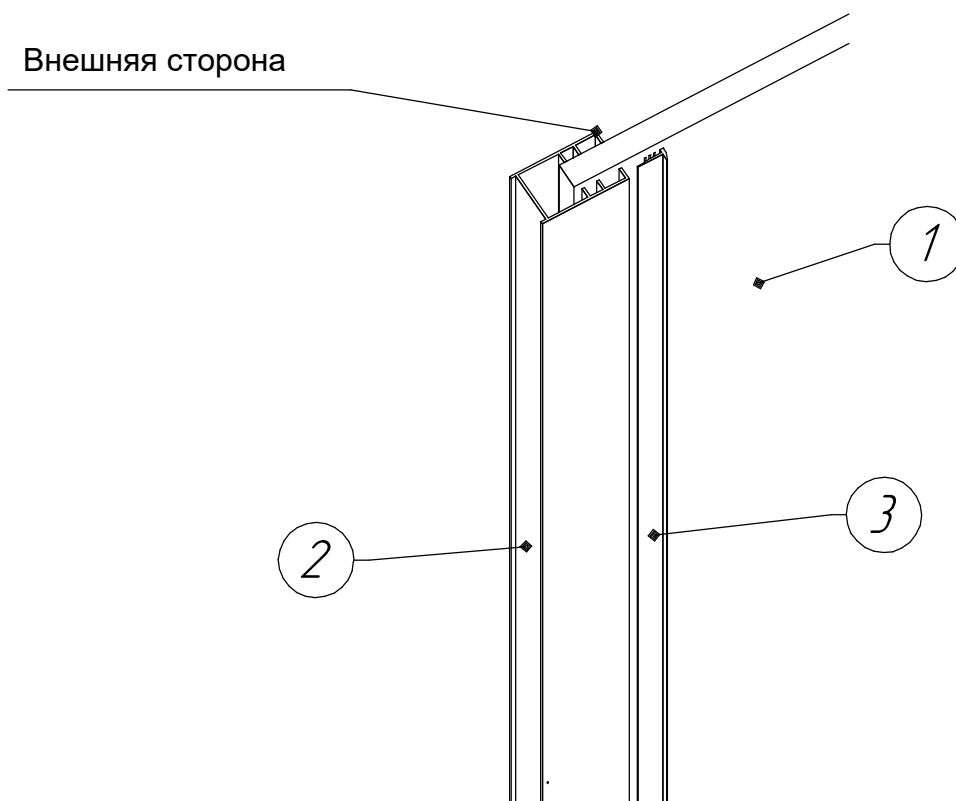


4. Вставьте стекло в профиль ближе к внешней стороне профиля.

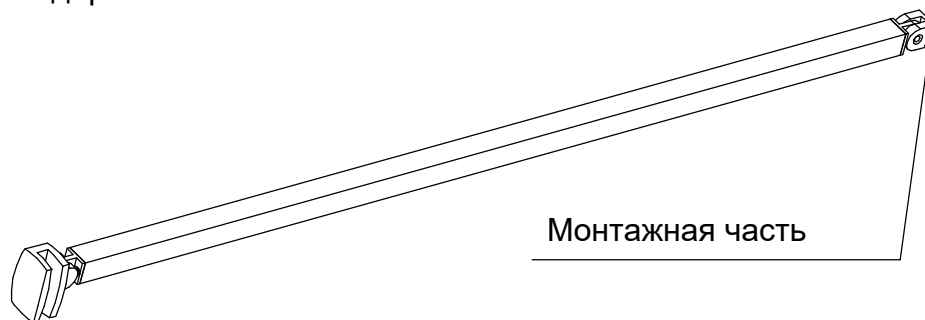
Ни в коем случае не забивайте стекло по торцевой части, стекло подвержено при таких ударах к разрушению!

Вставьте с внутренней стороны профиля уплотнитель елочка. Прижмите уплотнитель равномерно по всей плоскости профиля. Модель имеет регулировку $-15 \text{ мм} + 5 \text{ мм}$. В зависимости глубины установки стекла в профиль (2).

Пример: Модель 900 -- Общая длина может составлять в диапазоне 885.....905 мм.

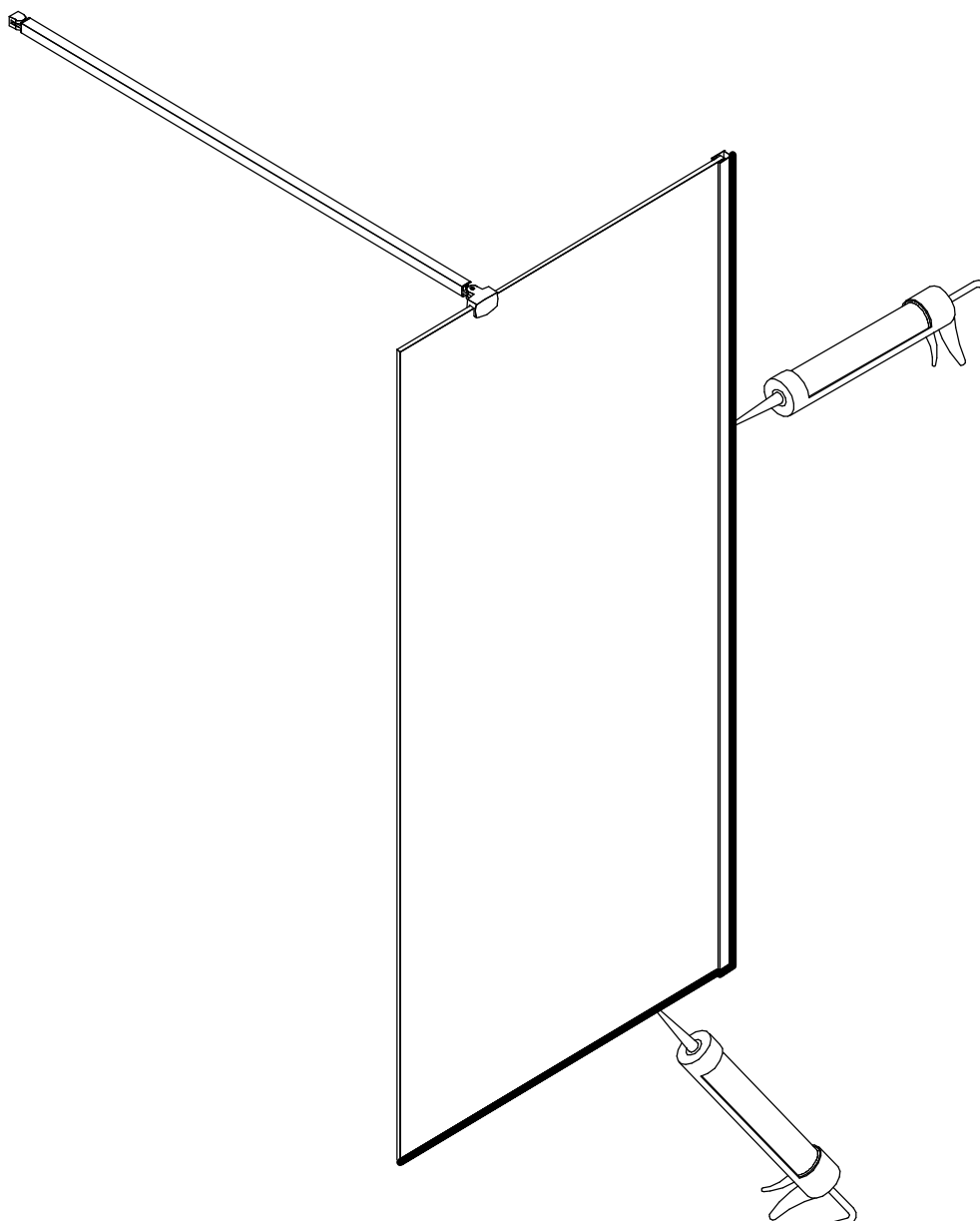


4. Снимите с держателя (4) часть, предназначенную для монтажа к стене.
При помощи уровня отметьте ее расположение на стене. Установите ее и соберите держатель.



5. Установите верхнюю заглушку (7) на верх профиля (2).

Срежьте заподлицо со стеклом монтажную ленту.
Пройдите силиконовым герметиком низ стекла, а также внутреннюю и внешнюю части пристенного профиля. При помощи очистителя для стекол, удалите излишки силиконового герметика, пока он не застыл. Не рекомендуется использование перегородки в течении 24 часов, после нанесения герметика.



УХОД И СОДЕРЖАНИЕ

1. В комплекте изделия прилагается защитное покрытие Easy Clean, которое обладает водоотталкивающими свойствами - это позволяет исключить накопление известкового налёта на стекле. Рекомендуем перед применением изделия, обработать внутреннюю сторону стекла защитным покрытием Easy Clean. Распределите жидкость по поверхности стекла и отполируйте. Рекомендуем обновлять покрытие Easy Clean раз в 4-6 месяцев, для защиты стекла и лёгкой очистки. Приобрести данное покрытие можно на нашем сайте: rgw-magazin.ru
2. Закаленное стекло можно чистить любым неабразивным моющим средством для ухода за стеклянными поверхностями. Обязательно смывайте чистящее средство при попадании его на алюминиевые поверхности для избежания разъедания покрытия. Постарайтесь избежать попадания каких-либо предметов в стекло, это может вызвать либо мгновенное, либо замедленное повреждение стекла.
3. Алюминиевые детали в нашем комплекте изделия достаточно прочные и не подвержены коррозии. Мы рекомендуем протирать их насухо после принятия душа. Вы можете чистить ваше изделие по мере его загрязнения или чаще, чтобы сохранить его первоначальный вид. Не используйте абразивные чистящие средства. Используйте мягкую влажную ткань для ухода за изделием.



**Благодарим Вас за приобретение
продукции компании RGW**