

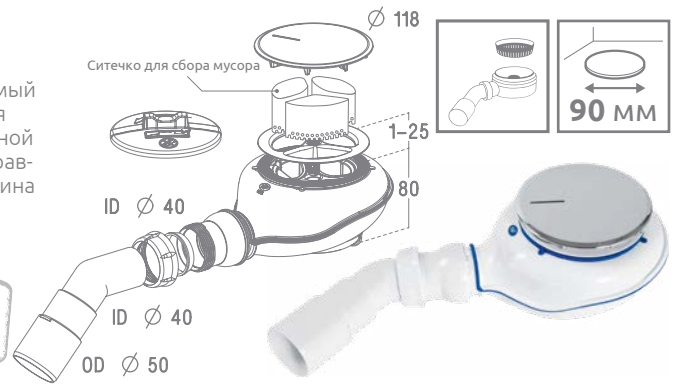
TURBOFLOW 2 TB21

Сифон для душевого поддона с отверстием $\varnothing 90$ мм, очищаемый сверху, очень высокая пропускная способность. Декоративная хромированная крышка диаметром 118 мм, угол изгиба сливной трубы 135° . Шарнирная система позволяет регулировать направление сливной трубы. Диаметр сливной трубы 40/50 мм, глубина чаши сифона 80 мм.

Отверстие в поддоне: $\varnothing 90$
Диаметр крышки: $\varnothing 118$ мм
Диаметр сливной трубы: $\varnothing 40/50$ мм
Высота: 80 мм
Пропускная способность: 38 л/мин.

№ арт.: TB21

Высочайшая пропускная способность



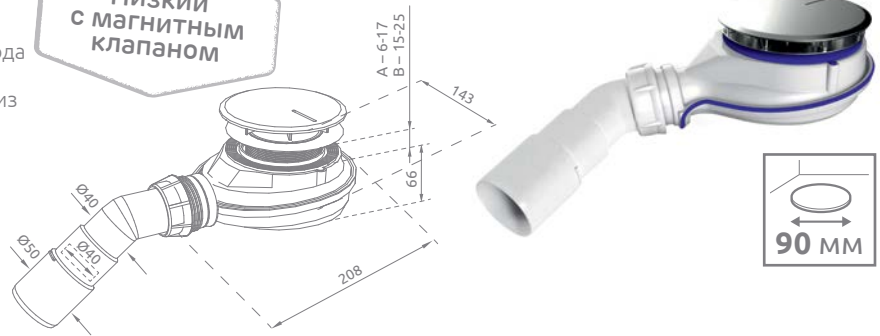
TURBOFLOW TBXS

Сифон с магнитным клапаном, который открывается под напором воды. Когда вода не поступает в сифон, магнит закрывает клапан и блокирует поступление запаха из канализации.

Отверстие в поддоне: $\varnothing 90$ мм
Диаметр крышки: $\varnothing 118$ мм
Диаметр сливной трубы: $\varnothing 40/50$ мм
Высота: 66 мм
Пропускная способность: 33 л/мин.

№ арт.: TBXS

Низкий с магнитным клапаном



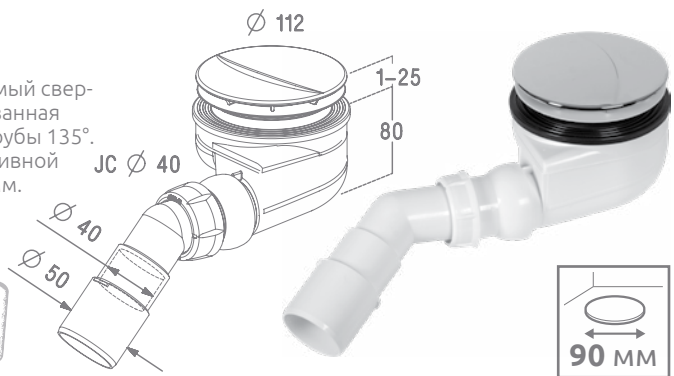
TURBOFLOW TB90

Сифон для душевого поддона с отверстием $\varnothing 90$ мм, очищаемый сверху, высокая пропускная способность. Декоративная хромированная или белая крышка диаметром 112 мм, угол изгиба сливной трубы 135° . Шарнирная система позволяет регулировать направление сливной трубы. Диаметр сливной трубы 40/50 мм, Высота сифона 80 мм.

Отверстие в поддоне: $\varnothing 90$ мм
Диаметр крышки: $\varnothing 112$ мм
Диаметр сливной трубы: $\varnothing 40/50$ мм
Высота: 80 мм
Пропускная способность: 30 л/мин.

№ арт.: Хром: TB90P
№ арт.: Белый: TB90P White

Классический

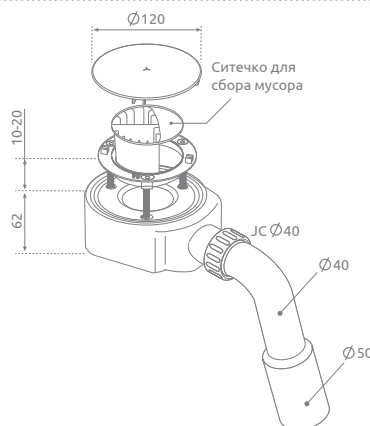


R500

Сифон для душевого поддона с отверстием $\varnothing 90$ мм, очищаемый сверху, высокая пропускная способность. Угол изгиба сливной трубы 135° . Диаметр сливной трубы 40/50 мм, глубина чаши сифона 70 мм. Декоративная хромированная крышка.

Отверстие в поддоне: $\varnothing 90$ мм
Диаметр крышки: $\varnothing 120$ мм
Диаметр сливной трубы: $\varnothing 40/50$ мм
Высота: 62 мм
Пропускная способность: 25 л/мин.

№ арт.: R500

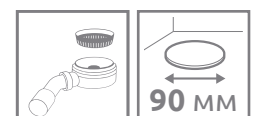
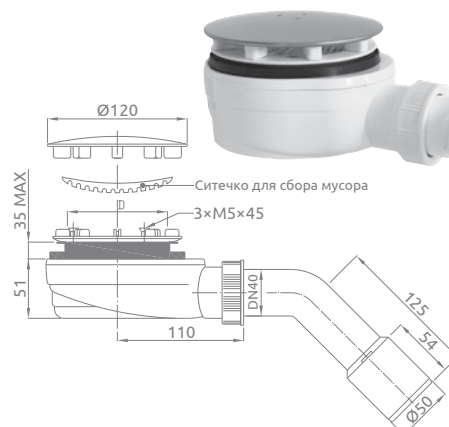


R510

Сифон для душевых поддонов с отверстием $\varnothing 90$ мм, очищаемый сверху. Сифон оснащен дополнительным ситечком. Высокая пропускная способность. Крышка сифона изготовлена из нержавеющей стали. Угол изгиба сливной трубы 45° .

Отверстие в поддоне: $\varnothing 90$ мм
Диаметр крышки: $\varnothing 120$ мм
Диаметр сливной трубы: $\varnothing 40/50$ мм
Высота: 51 мм
Пропускная способность: 25,5 л/мин.

№ арт.: R510



Крышка из нержавеющей стали