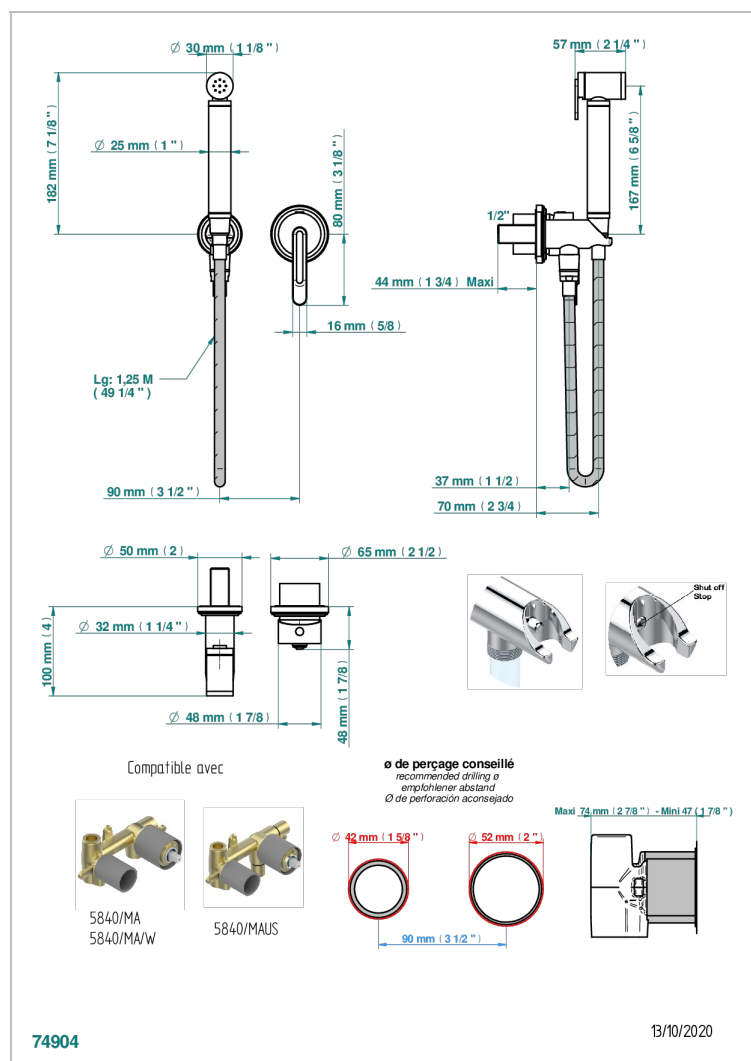


Комплект для душа, включающий смеситель, армированный шланг 1 м 25 см, ручной душ с курковым распылителем, выход из стены и предохранительный запорный клапан



ХАРАКТЕРИСТИКИ

- ACS : 19ACCLY412

СТАНДАРТЫ



СВЯЗАННЫЕ ТОВАРНЫЕ ПОЗИЦИИ

- Ref. G00-5840/MA Внутренняя часть для гигиенического душа со смесителем, усил. шлангом и лейкой с клапаном

ДОСТУПНЫЕ ВАРИАНТЫ ПОКРЫТИЙ

Black ceram - D30
Blush PVD - H62
Graphite PVD - H64
Lacquered matt bronze - D05
Matt Umber PVD - H67
Matt blush PVD - H60

Matt graphite PVD - H65
Polished chrome with gold inlay - GA1
Umber PVD - H66
Бронза - D01
Золото - F01
Матовое золото - F07

Матовое светлое золото - F31
Матовый никель - C01
Матовый хром - C02
Никель - B01
Покрытие PVD золотистый цвет - H52
Покрытие PVD латунь - H49

Покрытие PVD матовая латунь - H50
Покрытие PVD матовый золотистый - H53
Покрытие PVD матовый никель - H56
Покрытие PVD никель - H55
Светлое золото - F30
Хром - A02