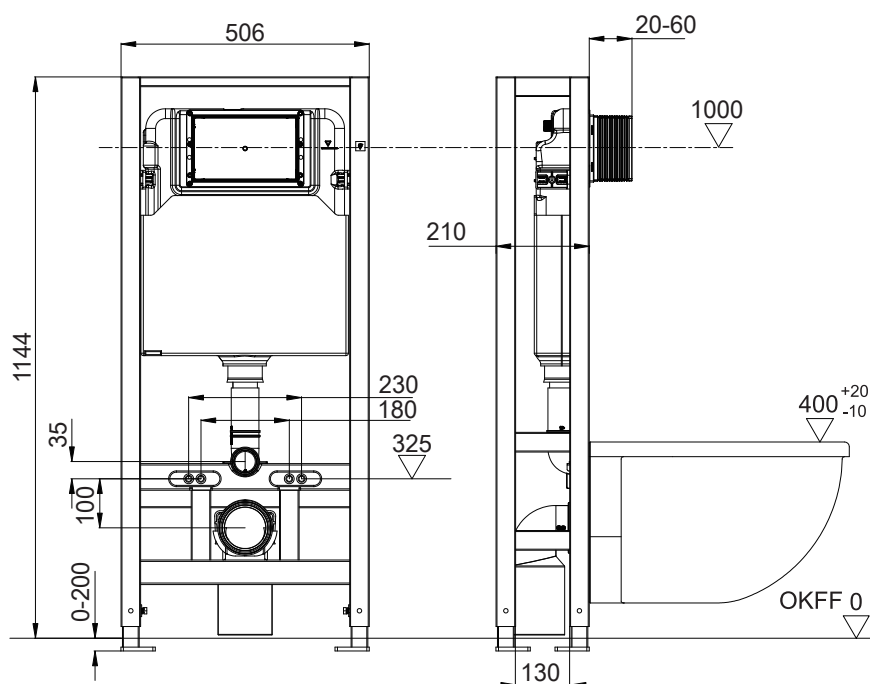
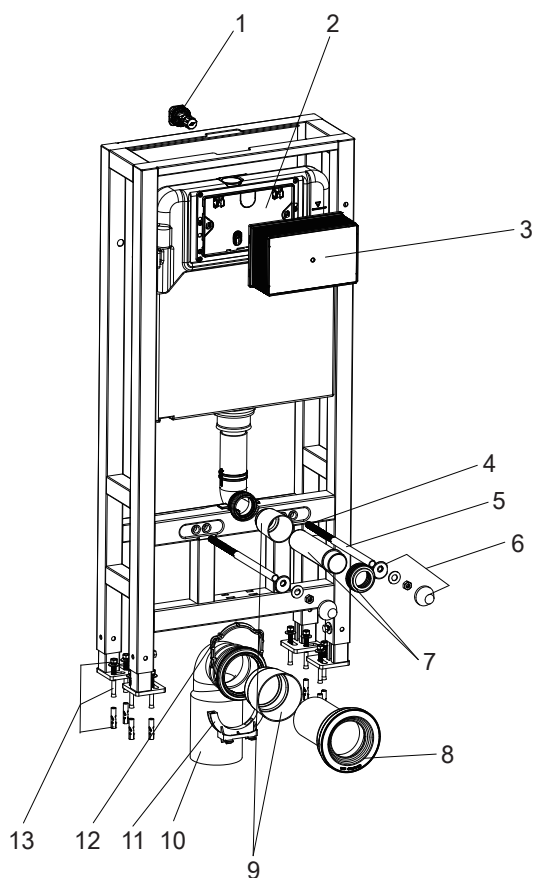


S500393



Комплект поставки

1	Угловой вентиль
2	Крышка бачка
3	Монтажный туннель
4	Шпильки для унитаза
5	Защитная трубка
6	Крепежные элементы для унитаза
7	Сливной патрубок бачка с манжетой
8	Сливной патрубок унитаза
9	Заглушки патрубков
10	Фановый отвод
11	Держатель фанового отвода
12	Фиксатор фанового отвода
13	Комплект крепежных элементов для фиксации модуля

Важная информация

Придерживайтесь данной инструкции по монтажу. Производитель не несет ответственности за ущерб, возникший вследствие неправильной установки. Перед окончательной фиксацией настенного модуля убедитесь в правильности его положения и высоты относительно уровня чистового пола. Данная инструкция составлена основываясь на новейшей спецификации настенного модуля. Производитель оставляет за собой право на внесение изменений в спецификацию без предварительного предупреждения.

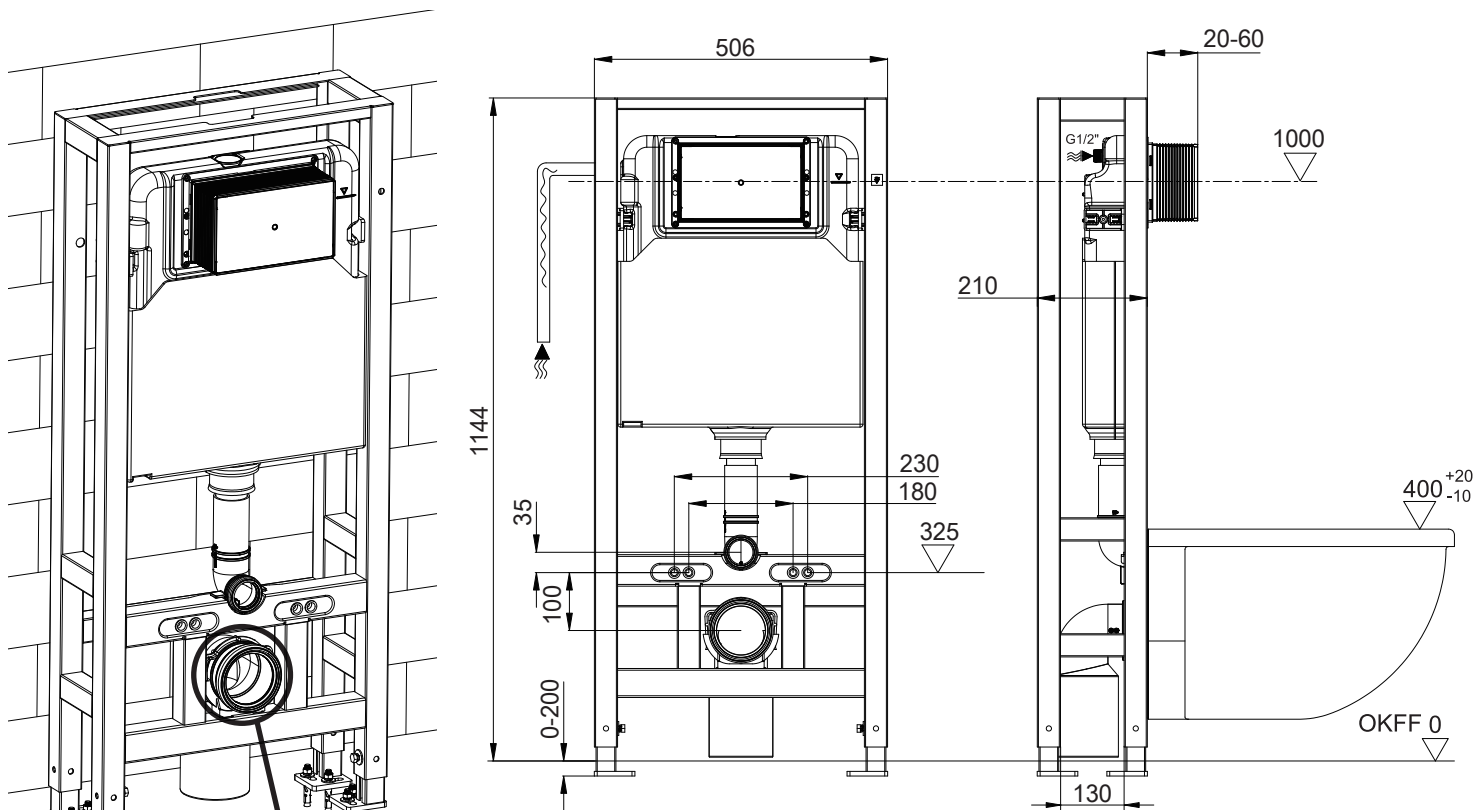
Примечания:

1. Устанавливать перед прочными стенами, обеспечивающими надежную фиксацию модуля на протяжении всего периода эксплуатации
2. Все размеры приведены в мм

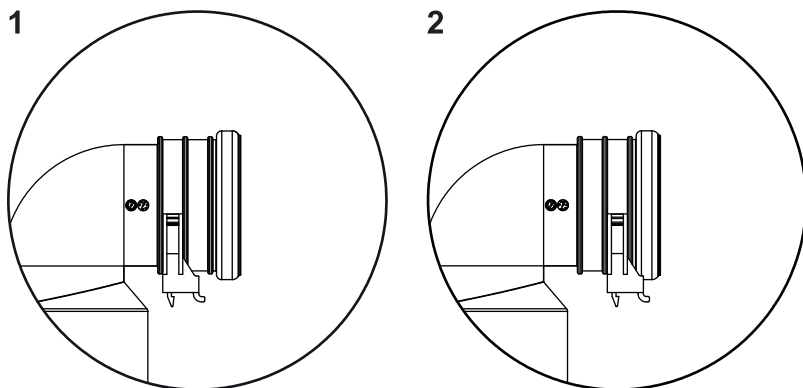
△ OKFF 0 = Уровень чистового пола
▽

S500393

Основные размеры

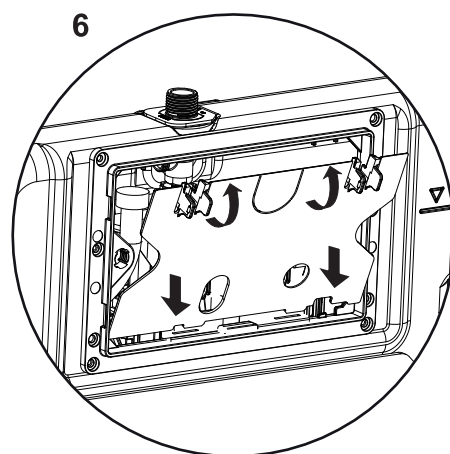
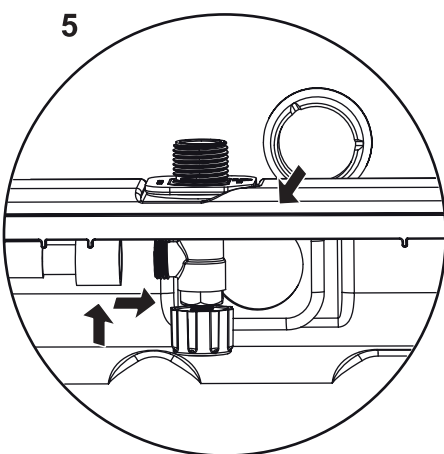
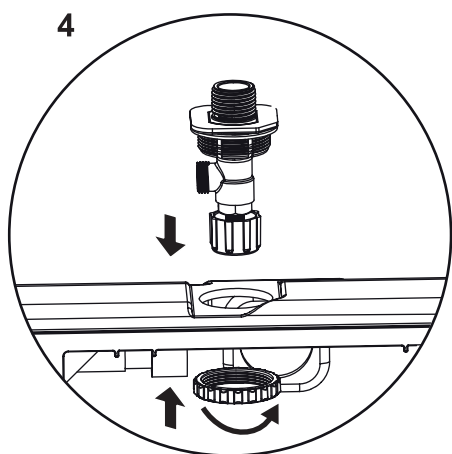
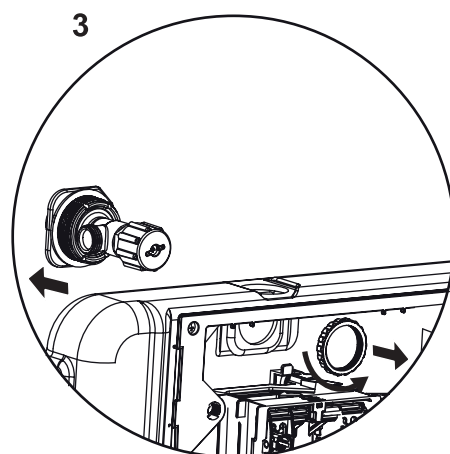
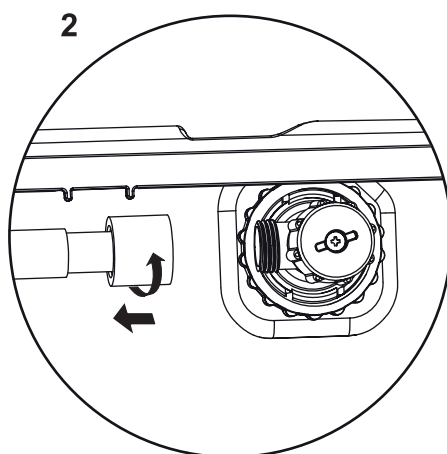
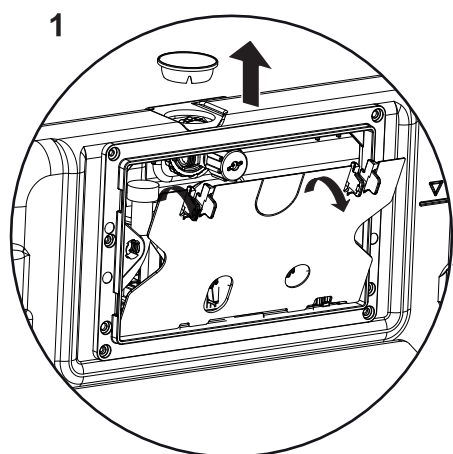
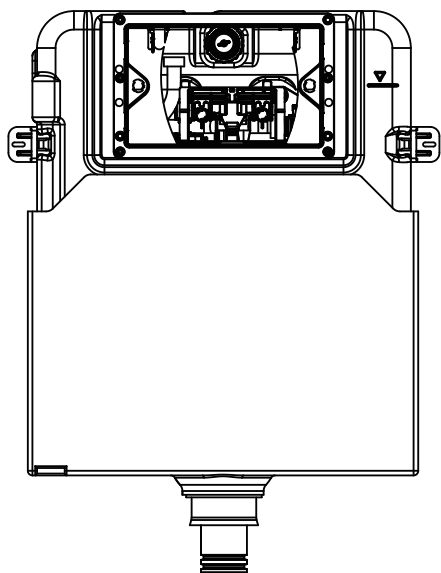


Размер W зависит от положения, в котором фиксируется фановый отвод (рис 1,2).



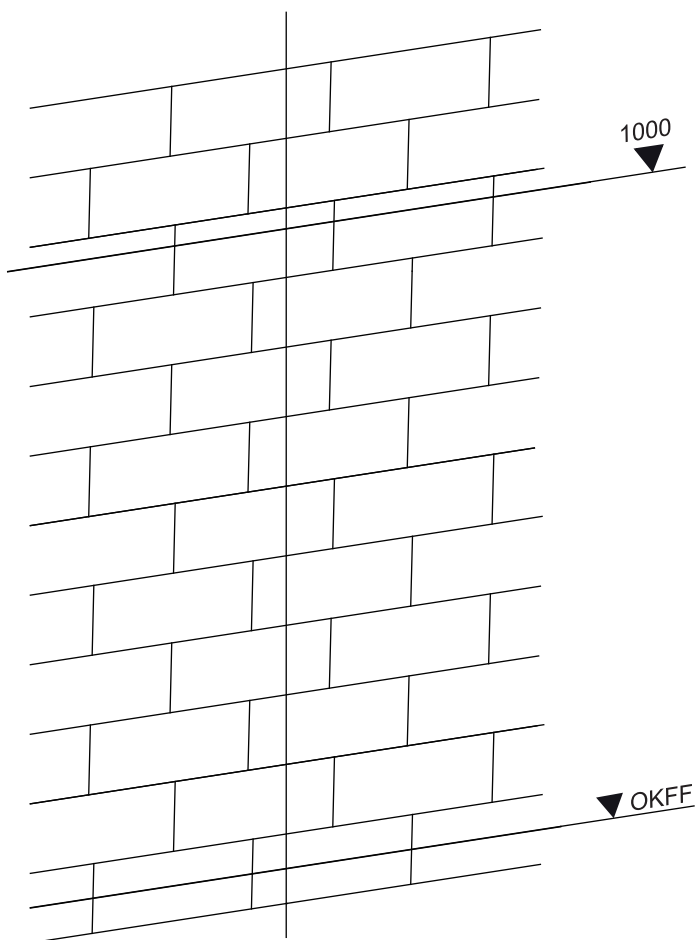
S500393

Установка заливного вентиля
для обеспечения подвода воды к бачку сверху

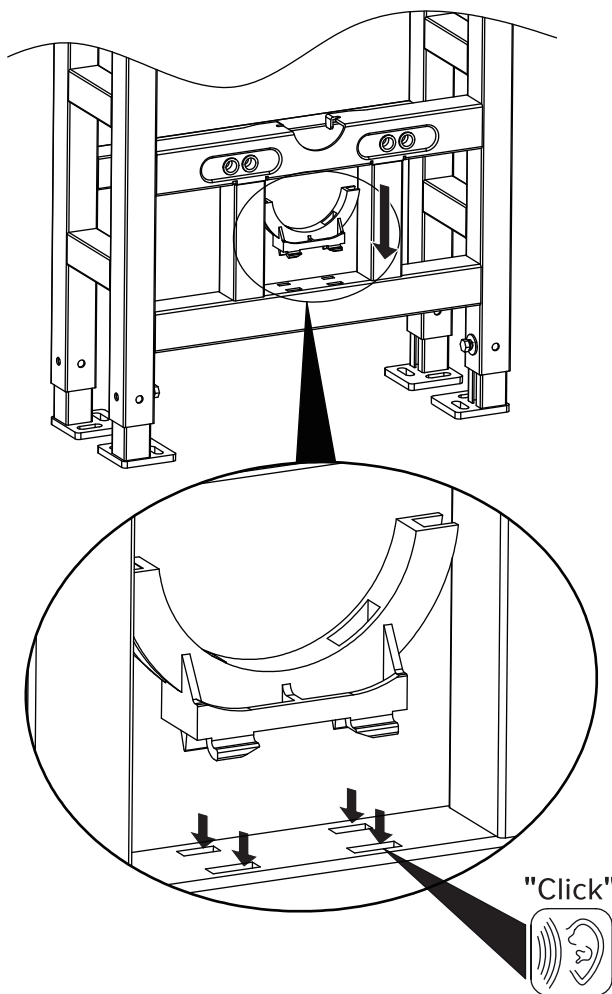


S500393

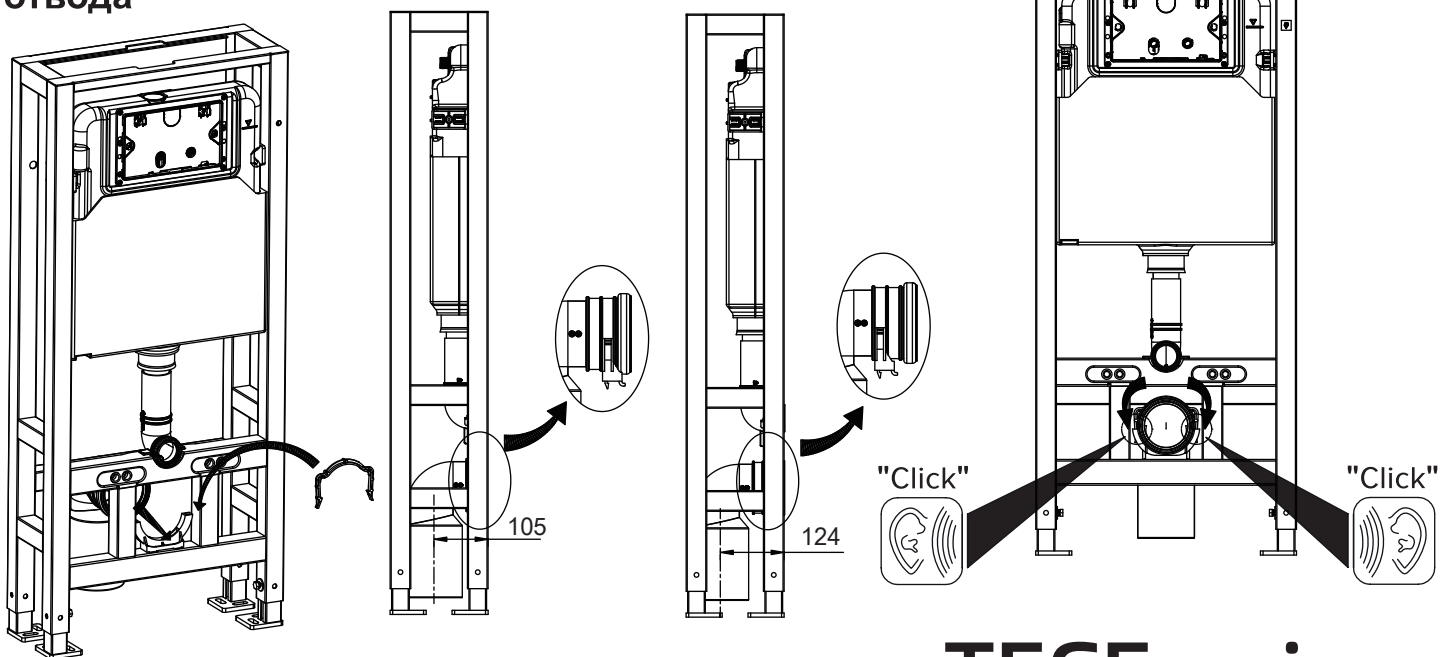
Отметить уровни чистового пола и высоты 1 м



Зафиксировать держатель фанового отвода



Установка фанового отвода

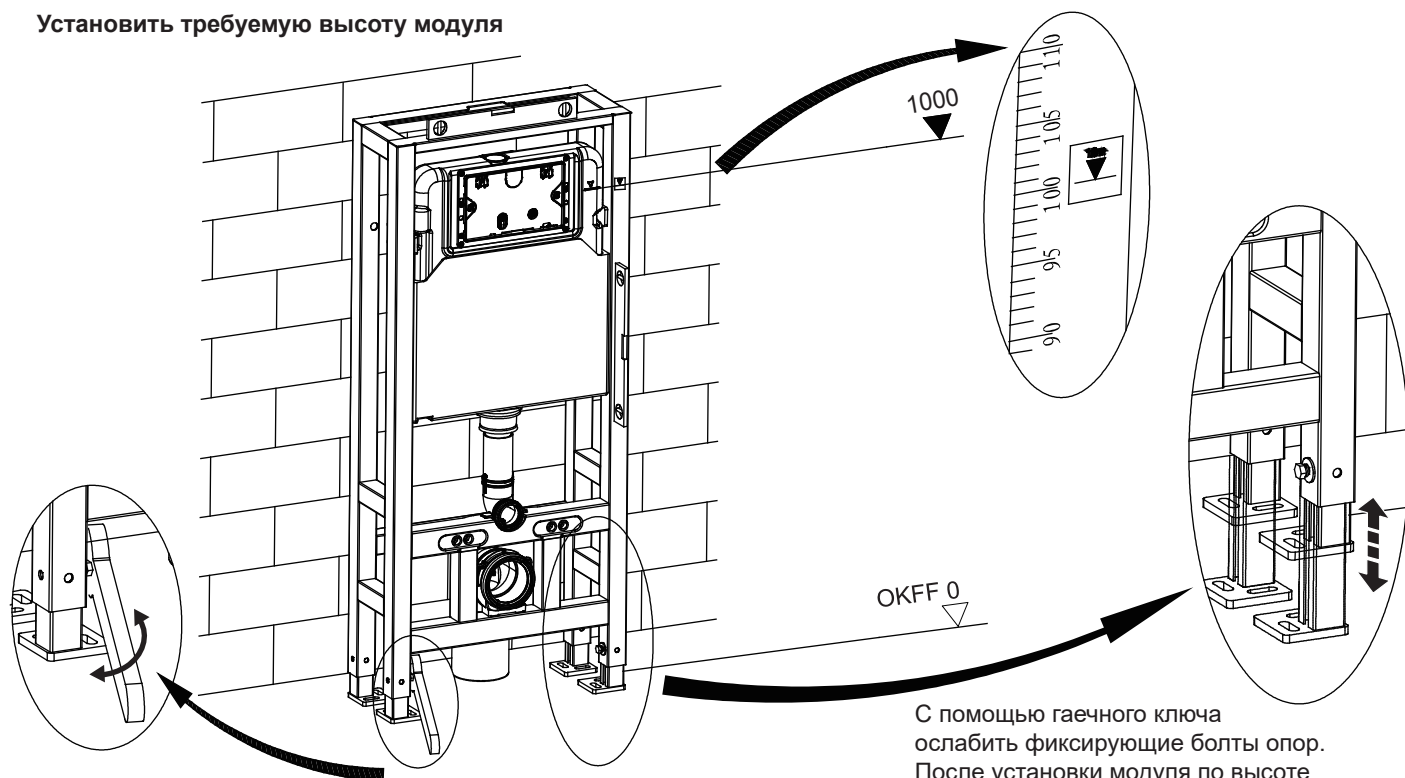


Глубина установки фанового отвода может быть 105 или 124 мм

TECEspring

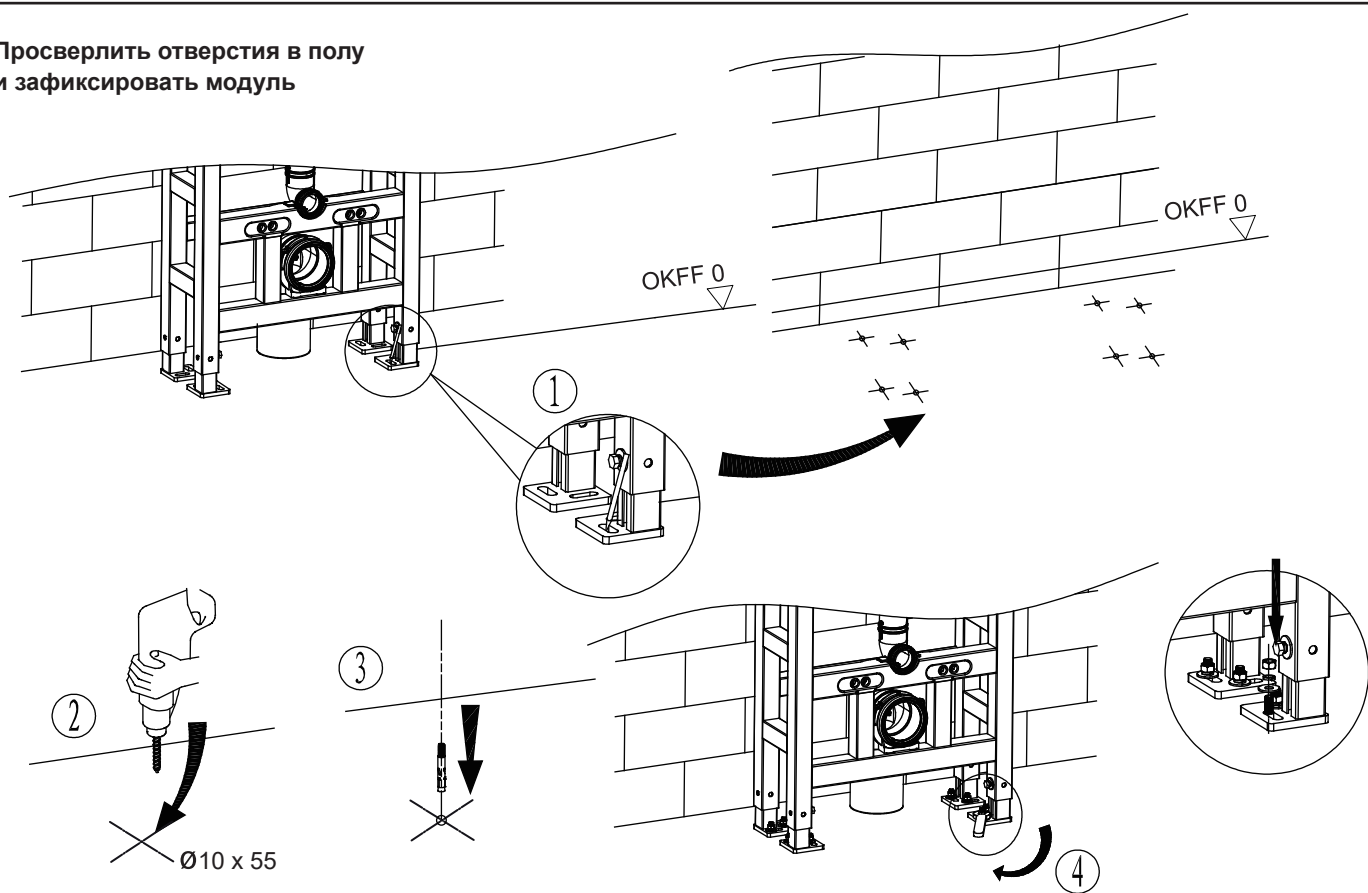
S500393

Установить требуемую высоту модуля



С помощью гаечного ключа ослабить фиксирующие болты опор. После установки модуля по высоте болты необходимо затянуть.

Просверлить отверстия в полу и зафиксировать модуль



Разместить модуль в нужном положении

Отметить центры отверстий

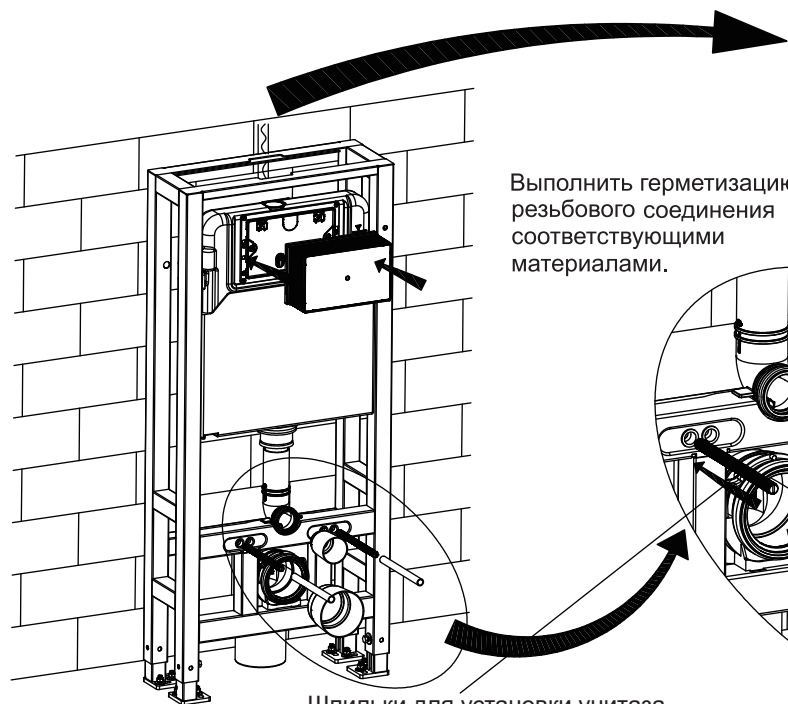
Просверлить отверстия диаметром 10 мм и глубиной 55 мм

Установить анкеры

Затянуть гайки

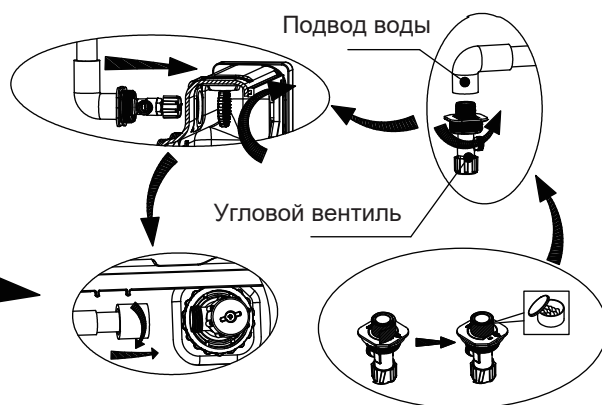
S500393

Подключение к системе водоснабжения, установка крепежных элементов и аксессуаров для унитаза и панели смыва

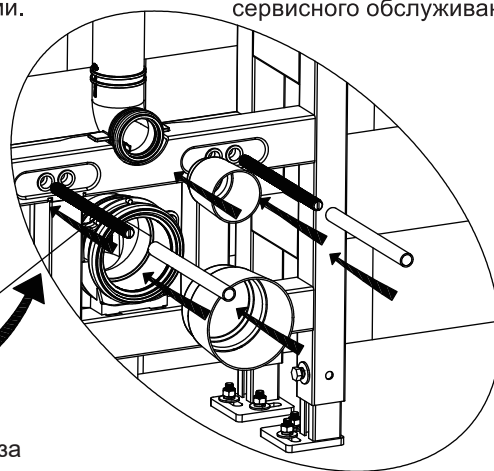


Выполнить герметизацию резьбового соединения соответствующими материалами.

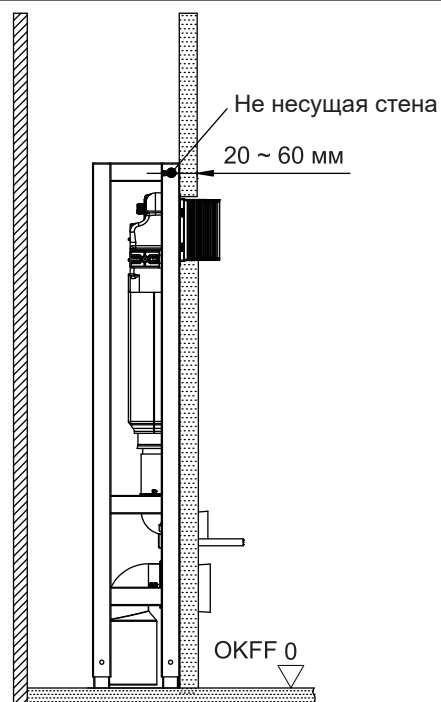
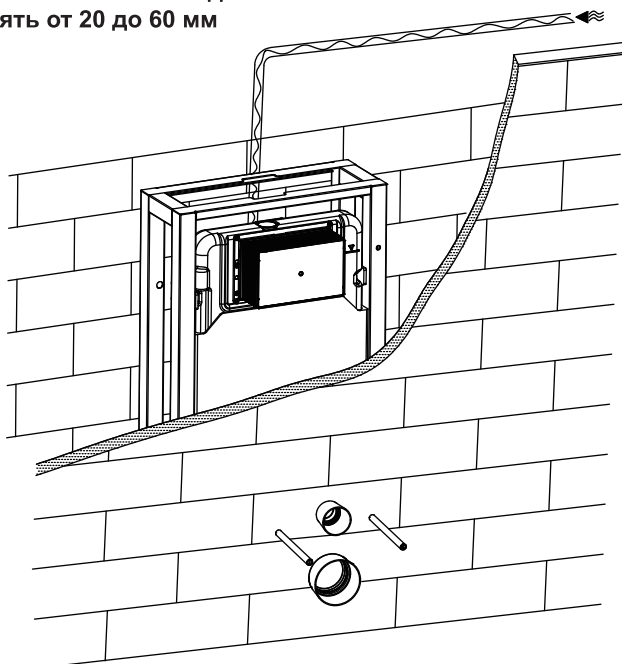
Не рекомендуется использовать заливной вентиль в качестве запорной арматуры. Данный вентиль предназначен для сервисного обслуживания арматуры бачка.



Шпильки для установки унитаза следует установить на расстоянии 180 или 230 мм друг от друга в зависимости от модели унитаза

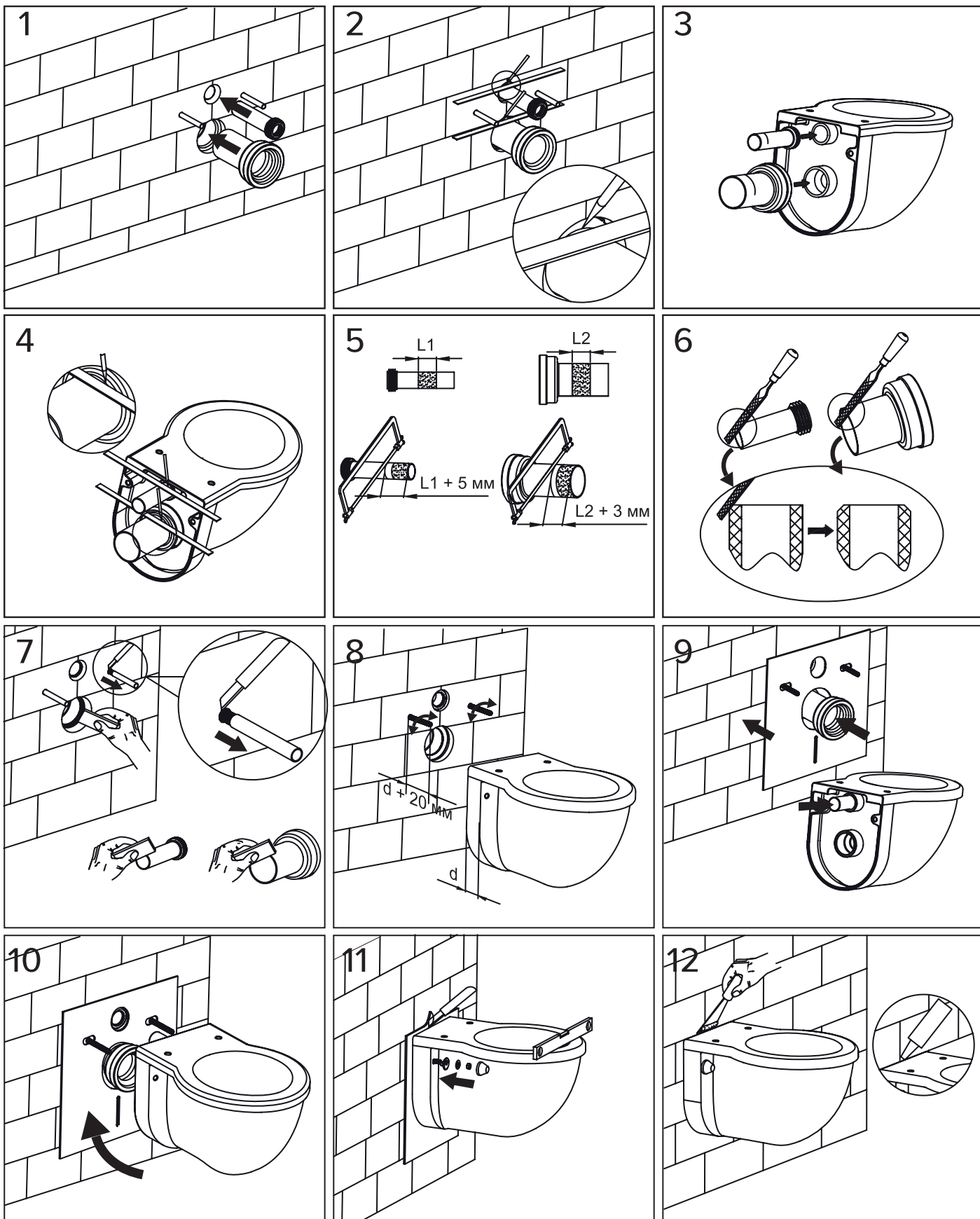


Толщина обшивки стены должна составлять от 20 до 60 мм



S500393

Установка чаши унитаза



Примечание: возможны другие варианты фиксации чаши унитаза – см. инструкцию прилагающуюся к унитазу.

TECEspring

S500393

Установка заливного и сливного клапанов

Внутренние компоненты бачка установлены на заводе.
Данный рисунок приведен для сервисного обслуживания.

