

PROGRAMMA ACCESSORI  
ACCESSORIES PROGRAM  
PROGRAMME DU ACCESSOIRES  
ZUBEHÖR PROGRAMM  
PROGRAMA ACESORIOS  
ЛИНИЯ АКССЕСУАРОВ  
ΠΡΟΓΡΑΜΜΑ ΕΞΑΡΤΗΜΑΤΩΝ  
浴室产品配件

# VENTI20

Art. 65401	Art. 65455
Art. 65402	Art. 65497
Art. 65407	Art. 65500
Art. 65408	Art. 65503
Art. 65413	Art. 65509
Art. 65414	Art. 65521
Art. 65419	Art. 65555
Art. 65420	Art. 65805
Art. 65437	Art. 65809
Art. 65438	Art. 65821
Art. 65449	

**GI** **SS** THE  
PRIVATE  
WELLNESS  
COMPANY®



GESSE SpA  
Parco Gessi - 13037 Serravalle Sesia  
(Vercelli) ITALY  
Tel. +39 0163 454111  
Fax +39 0163 459273  
[www.gessi.com](http://www.gessi.com) - [gessi@gessi.it](mailto:gessi@gessi.it)

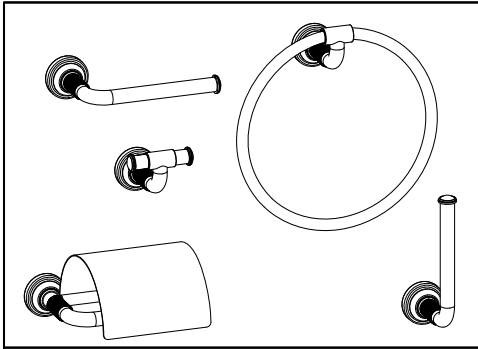


Fig. 1

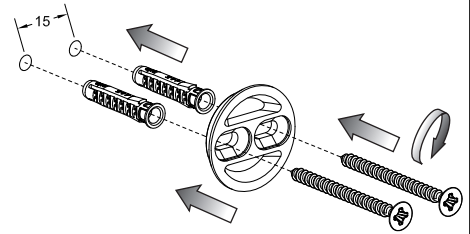


Fig. 2

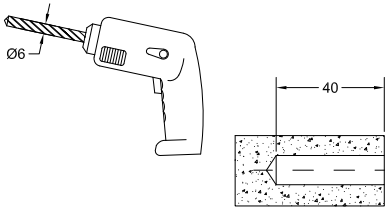


Fig. 3

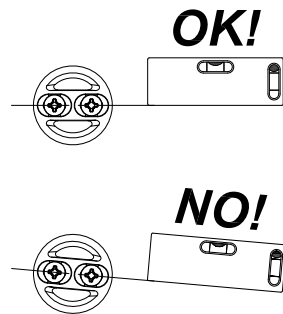
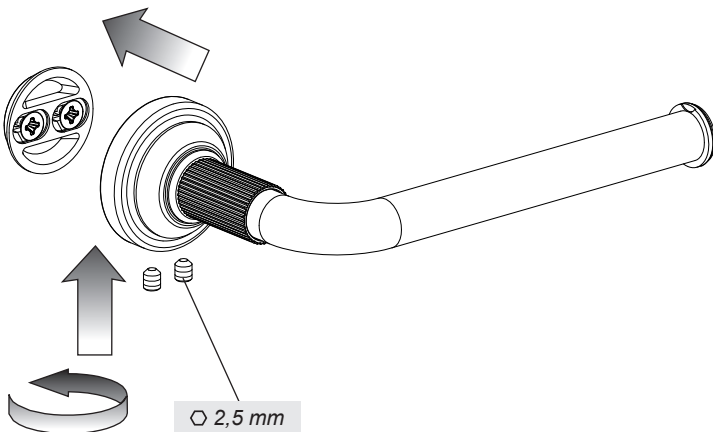
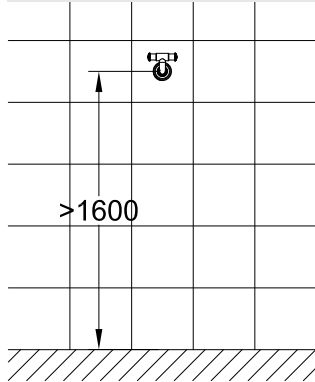


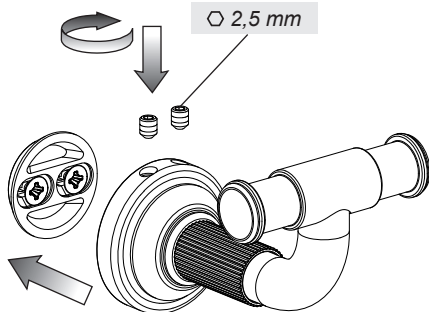
Fig. 4



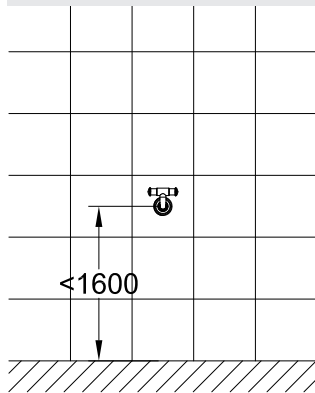
**INSTALLATION - TYPE A**



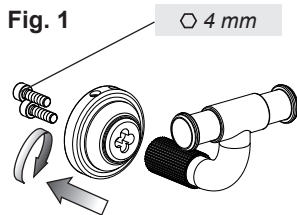
**Fig. 1**



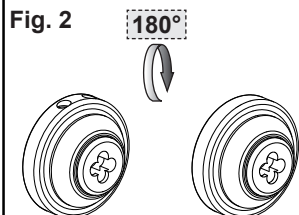
**INSTALLATION - TYPE B**



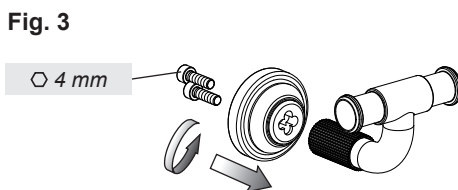
**Fig. 1**



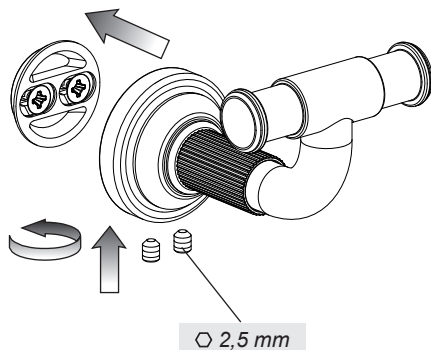
**Fig. 2**



**Fig. 3**



**Fig. 4**



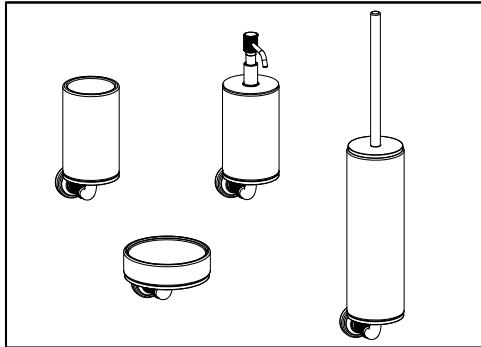


Fig. 1

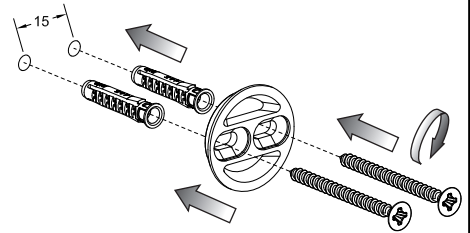


Fig. 2

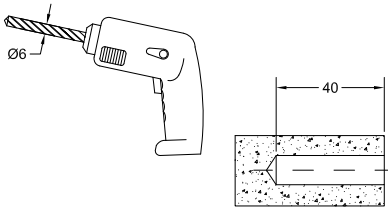


Fig. 3

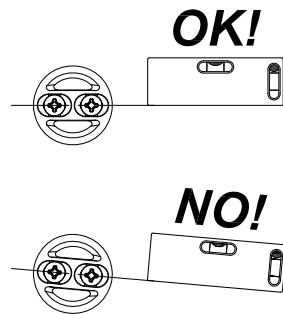


Fig. 4

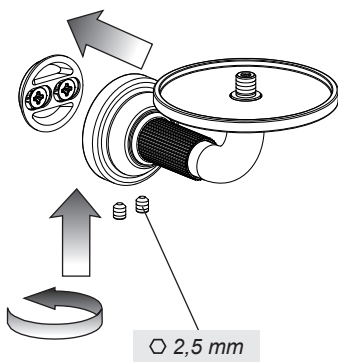
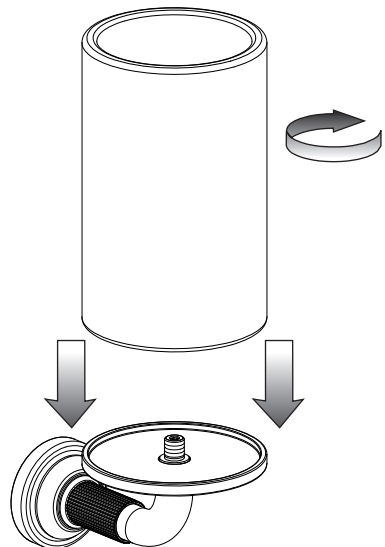


Fig. 5



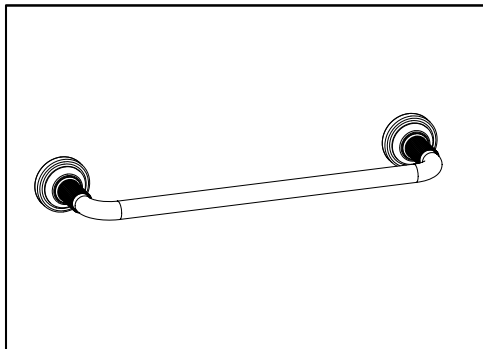
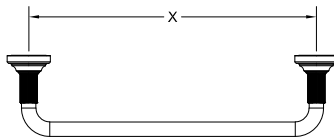


Fig. 1



Art. 65497	X=300
Art. 65500	X=450
Art. 65503	X=600
Art. 65805	X=850

Fig. 2

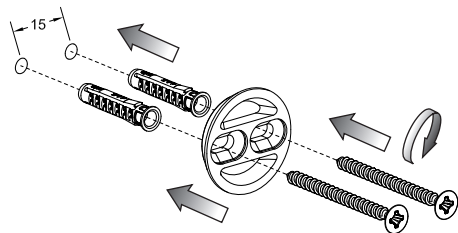


Fig. 3

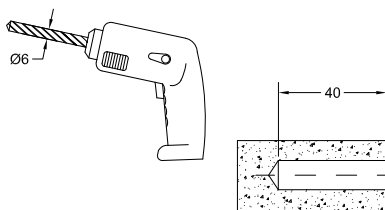


Fig. 4

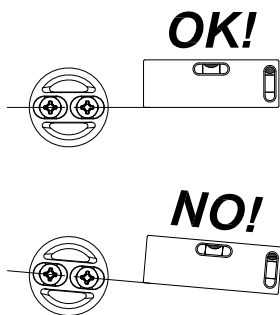


Fig. 5

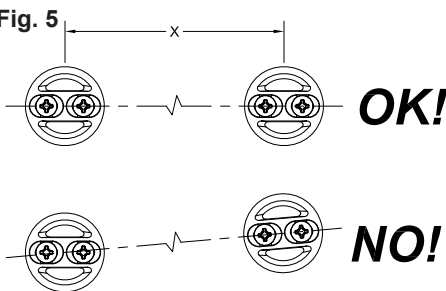
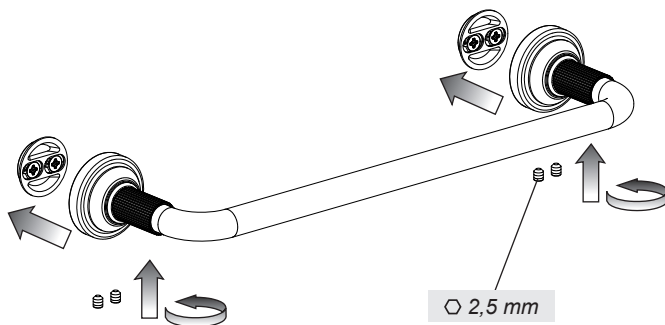


Fig. 6





#### **MANUTENZIONE**

- Nel caso sia necessario sostituire uno o più componenti, contattare un rivenditore autorizzato o visitare il sito [WWW.GESSI.COM](http://WWW.GESSI.COM)
- Affidare la manutenzione del prodotto a personale qualificato

#### **MAINTENANCE**

- Should it be necessary to replace one or more components, contact an authorized retailer or visit [WWW.GESSI.COM](http://WWW.GESSI.COM)
- Product maintenance should be made only by qualified staff

#### **ENTRETIEN**

- S'il est nécessaire de remplacer un ou plusieurs composants, contacter un centre autorisé ou visiter le site [WWW.GESSI.COM](http://WWW.GESSI.COM)
- L'entretien du produit ne doit être effectué que par du personnel qualifié

#### **WARTUNG**

- Falls das Auswechseln von einem oder mehreren Bestandteilen erforderlich wird, kontaktieren Sie bitte einen autorisierten Fachhandel oder besuchen Sie unsere Website unter [WWW.GESSI.COM](http://WWW.GESSI.COM)
- Die Instandhaltung des Produktes sollte nur qualifiziertem Personal anvertraut werden.

#### **MANUTENCIÓN**

- En el caso de que sea necesario remplazar uno o más componentes, contacten con un revendedor autorizado o visiten el sitio [WWW.GESSI.COM](http://WWW.GESSI.COM)
- Encarguen sólo a personal calificado para el mantenimiento del producto

#### **ОБСЛУЖИВАНИЕ**

- В случае если будет необходимо заменить один или несколько компонентов, обратитесь к авторизованному дистрибьютору или посетите веб-сайт [WWW.GESSI.COM](http://WWW.GESSI.COM)
- Обслуживание изделия должен выполнить квалифицированный персонал.

#### **ΣΥΝΤΗΡΗΣΗ**

- Σε περίπτωση που είναι απαραίτητο να αντικαταστήσετε ένα ή περισσότερα εξαρτήματα, επικοινωνήστε με ένα εξουσιοδοτημένο κατάστημα πώλησης ή επισκεφθείτε τον ιστότοπο [WWW.GESSI.COM](http://WWW.GESSI.COM)
- Εμπιστευθείτε τη συντήρηση του προϊόντος σε διαπιστευμένο προσωπικό

#### **保养**

- 若需替换一个或者多个部件，请联系授权分销商或浏览[WWW.GESSI.COM](http://WWW.GESSI.COM)网站
- 请让合格人士负责产品保养工作

Fig. 1

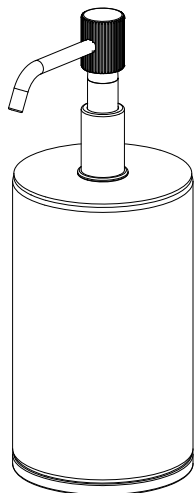


Fig. 2

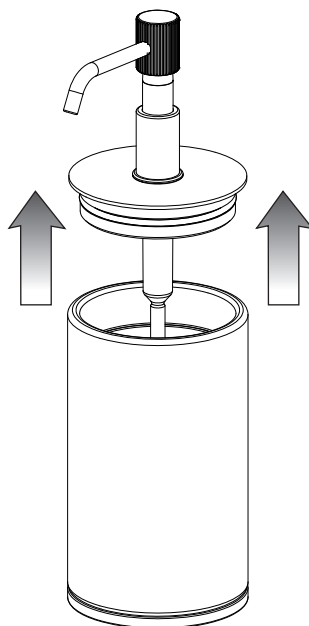


Fig. 3

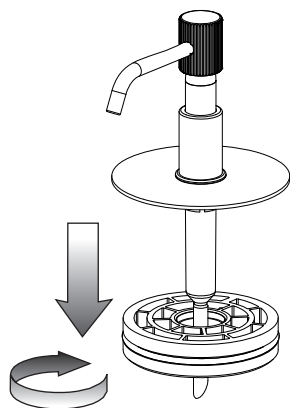


Fig. 4

