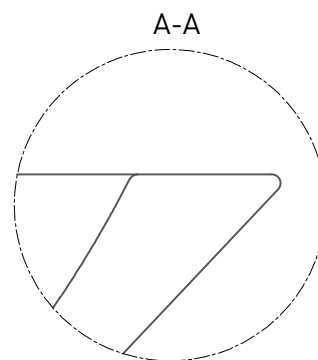
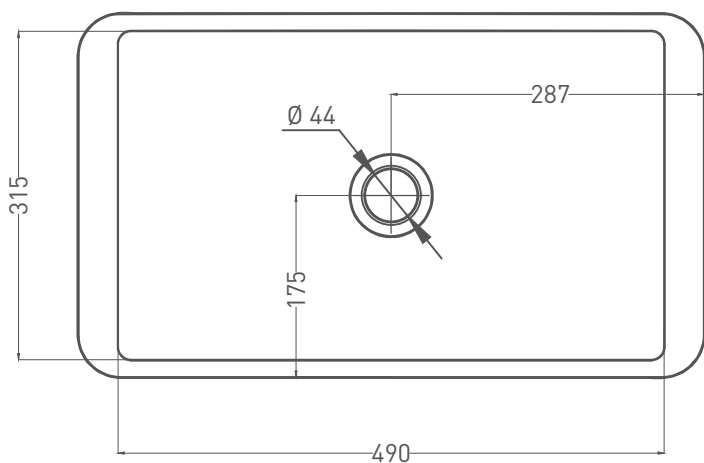
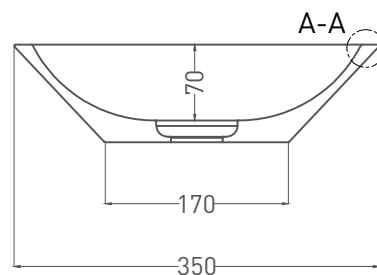
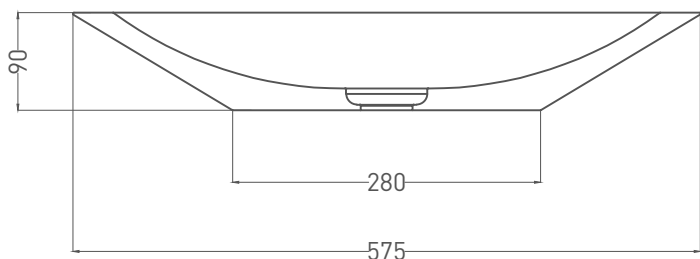


# CALLISTA 03

**РАКОВИНА НАКЛАДНАЯ** 1101107G / 1101207SM  
Дизайн: Salini SRL

**salini**  
L'ANIMA DELL'ACQUA

**Размеры:** 575 x 350 x 90 мм  
**Вес нетто / брутто:** 9,5 / 10 кг, 7,5 / 9 кг  
**Материал:** S-Sense / S-Stone  
**Покрытие:** глянцевое / матовое  
**Цвет:** RAL / белый  
**Комплектация:** Раковина с отверстием  
**Требуемый смеситель:** настольный / настенный  
**Гарантия:** 5 лет  
**Производство:** Италия / Россия  
**Тип монтажа:** на столешницу



## Salini SRL

20122 Italia, Milano, Largo Ildefonso Schuster, 1  
info@salini-srl.com  
www.salini-srl.com

## © Salini SRL - All rights reserved

Все права защищены. Несанкционированное копирование, публикация, полное или частичное воспроизведение запрещены.