

R400 SLIM PLUS

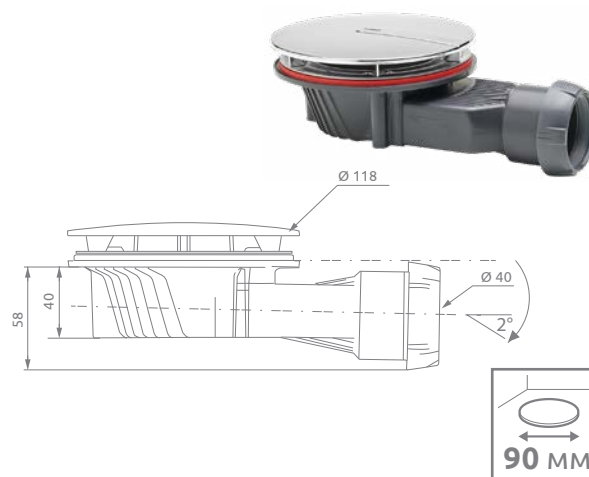


Новинка

Сифон для душевых поддонов с силиконовой мембраной не пропускает звуки и запахи из труб даже во время длительного перерыва в использовании. Встроенная прокладка для 100% герметичности. Легко съемное ситечко для сбора мусора. Съемная мембрана для очистки и доступа к трубам.

Отверстие в поддоне: $\varnothing 90$ мм
Диаметр крышки: $\varnothing 118$ мм
Диаметр сливной трубы: $\varnothing 40$ мм
Высота: 40 мм
Пропускная способность: 34 л/мин.
№ арт.: Хром: R400P
№ арт.: Черный: R400PB

Самый низкий сухой 40 мм



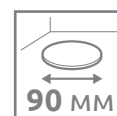
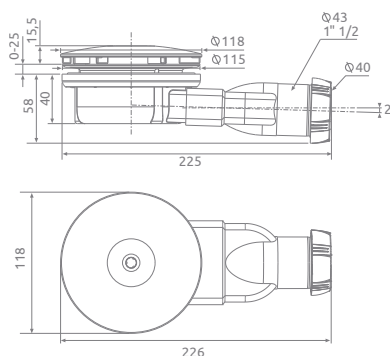
R400W SLIM



Сифон с гидрозатвором для поддонов с отверстием $\varnothing 90$ мм. Высота сифона только 40 мм.

Отверстие в поддоне: $\varnothing 90$ мм
Диаметр крышки: $\varnothing 118$ мм
Диаметр сливной трубы: $\varnothing 40$ мм
Высота: 40 мм
Пропускная способность: 24 л/мин.
№ арт.: R400W

Самый низкий мокрый 40 мм



690 P

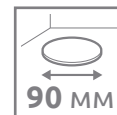
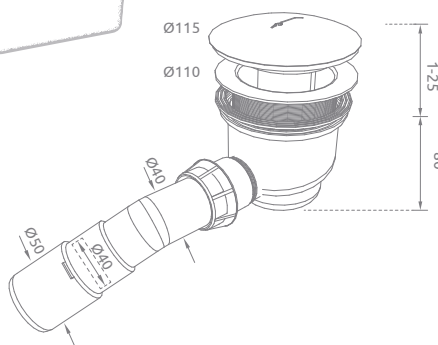


Сифон для душевых поддонов с отверстием $\varnothing 90$ мм, самоочищающийся. Декоративная хромированная крышка диаметром 115 мм, угол изгиба сливной трубы 135°. Шарнирная система позволяет регулировать направление сливной трубы. Диаметр сливной трубы 40/50 мм, Высота сифона 80 мм.

Отверстие в поддоне: $\varnothing 90$ мм
Диаметр крышки: $\varnothing 115$ мм
Диаметр сливной трубы: $\varnothing 40/50$ мм
Высота: 80 мм
Пропускная способность: 25 л/мин.

№ арт.: 690P

Бюджетный

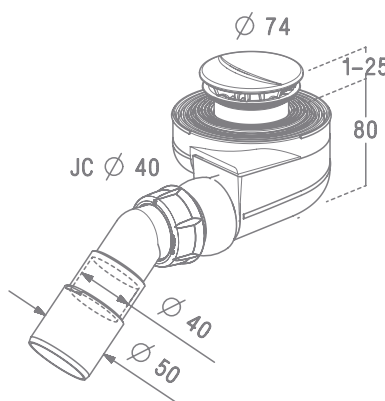


TURBOFLOW TB50



Сифон под отверстие в поддоне $\varnothing 50$ мм, самоочищающийся, высокая пропускная способность. Декоративная хромированная крышка диаметром 74 мм, угол изгиба сливной трубы 135°. Шарнирная система позволяет регулировать направление сливной трубы. Диаметр сливной трубы 40/50 мм, Высота сифона 80 мм.

Отверстие в поддоне: $\varnothing 50$ мм
Диаметр крышки: $\varnothing 74$ мм
Диаметр сливной трубы: $\varnothing 40/50$ мм
Высота: 80 мм
Пропускная способность: 30 л/мин.
№ арт.: TB50P



Классический

