

# ARMONIA SQUARE 02

РАКОВИНА НАКЛАДНАЯ 130512G / 130522M

Дизайн: Salini SRL

**salini**  
L'ANIMA DELL'ACQUA

**Размеры:** 450 x 450 x 250 мм

**Вес нетто / брутто:** 22 / 25, 18 / 21 кг

**Материал:** S-Sense, S-Stone

**Покрытие:** глянцевое / матовое

**Цвет:** RAL / белый

**Комплектация:** раковина, декоративная накладка на слив с логотипом Salini

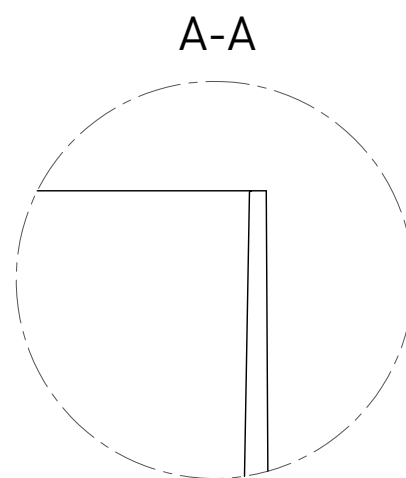
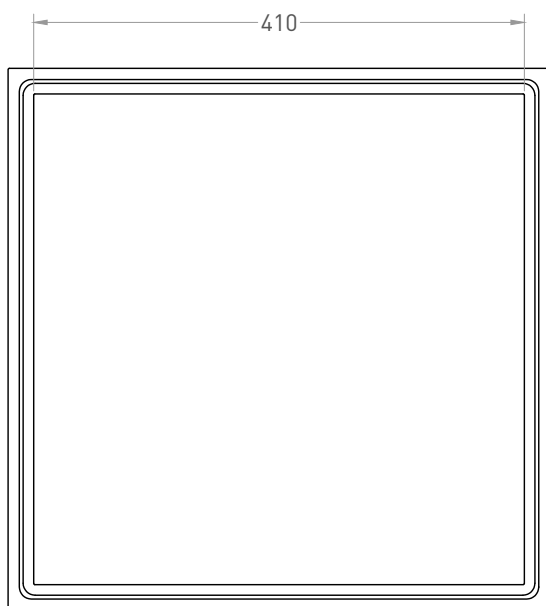
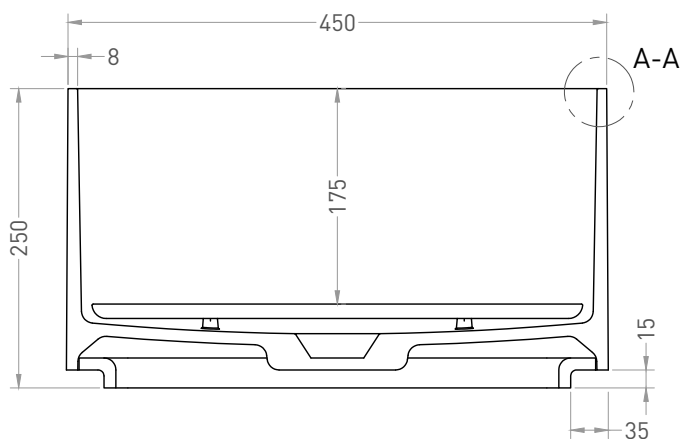
**Отдельно приобретаются:** выпуск D503, сифон

**Требуемый смеситель:** на столешницу / настенный

**Гарантия:** 10 лет

**Производство:** Италия / Россия

**Тип монтажа:** на столешницу



## Salini SRL

20122 Italia, Milano, Largo Ildefonso Schuster, 1

info@salini-srl.com

www.salini-srl.com

## © Salini SRL - All rights reserved

Все права защищены. Несанкционированное копирование, публикация, полное или частичное воспроизведение запрещены.