



OMOIKIRI

www.omoikiri.com

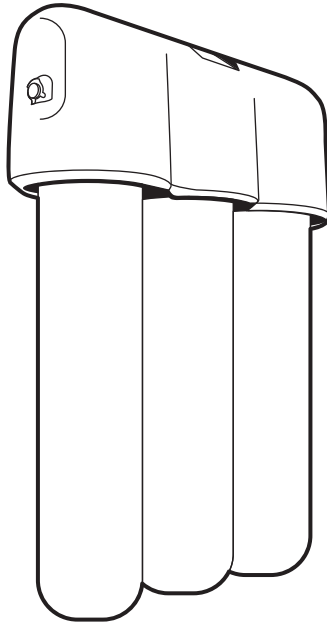
取扱説明書

Operating manual

Руководство по эксплуатации

OMOIKIRI® protected
under WIPO rules

PURE DROP LITE



JP Pure Drop Lite 浄水器は、錆や濁りなどの未溶解不純物のレベルが高い飲料水の後処理用に設計されています。

EN Pure drop Lite water purifier is designed for post-treatment of drinking water with elevated levels undissolved impurities such as rust, turbidity, etc.

RU Водоочиститель **Pure drop Lite** предназначен для доочистки питьевой воды с повышенным уровнем нерастворенных примесей, таких как ржавчина, мутность и т. д.

СОДЕРЖАНИЕ

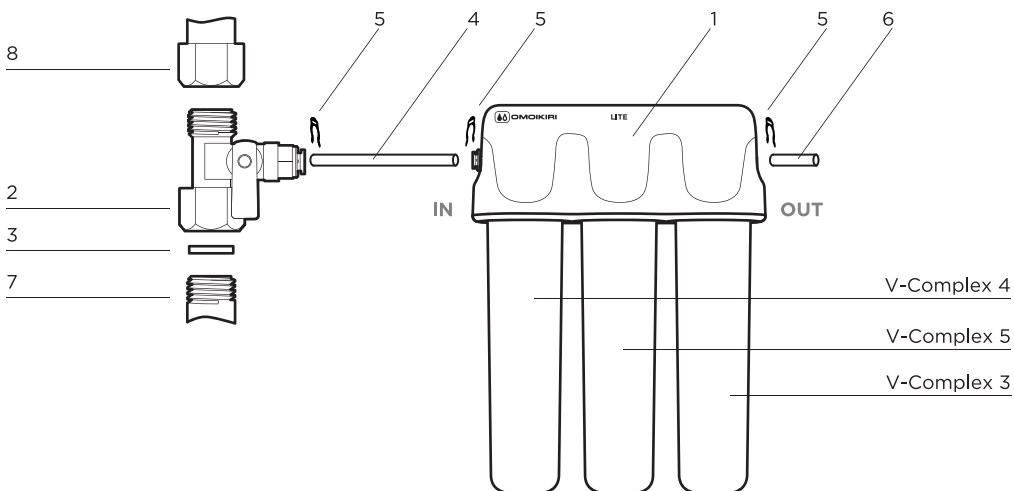
CONTENTS

内容

Схема установки водоочистителя Water purifier installation diagram 冷たい水の水道.....	4
Русский / Russian / ロシア.....	5
Английский / English / 英語.....	12
Японский / Japanese / 日本語.....	19

СХЕМА УСТАНОВКИ ВОДООЧИСТИТЕЛЯ WATER PURIFIER INSTALLATION DIAGRAM

冷たい水の水道



1. Блок коллекторов
2. Узел подключения, положение «кран закрыт»
3. Уплотнительная прокладка
4. Соединительная трубка к фильтру
5. Стопорные клипсы
6. Соединительная трубка к крану для чистой воды
7. Водопровод холодной воды
8. Гибкая подводка смесителя

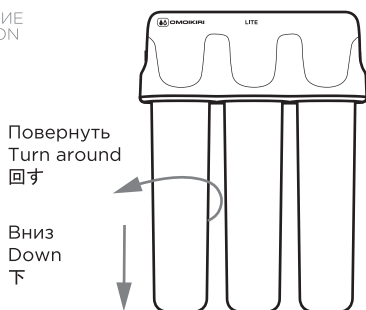
1. Block of collectors
2. Junction point, «valve closed» position
3. Gasket
4. Connecting tube to filter
5. Fixing clips
6. Connecting tube to the valve for clean water
7. Cold water pipe
8. Flexible faucet connection

1. コレクタのブロック
2. 接続点、
《バルブが閉じた》位置
3. パッキング
4. フィルターへの接続チューブ
5. ストップ装置
6. バルブへの接続チューブ
きれいな水のために
7. 浄水器の取付図
8. 柔軟な蛇口接続

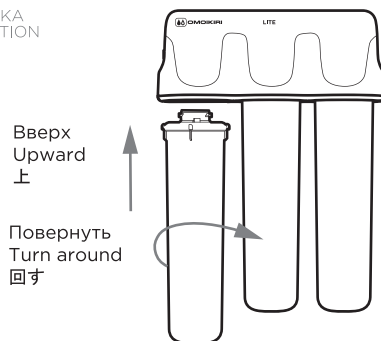
СХЕМА УСТАНОВКИ И ЗАМЕНЫ МОДУЛЕЙ MODULE INSTALLATION AND REPLACEMENT DIAGRAM

モジュールの取り付けと交換の図

ИЗВЛЕЧЕНИЕ
EXTRACTION
抽出



УСТАНОВКА
INSTALLATION
インストール



RU OMOIKIRI PURE DROP LITE

Уважаемый покупатель!

Благодарим вас за выбор продукции компании OMOIKIRI!

Прежде чем приступить к установке и к эксплуатации данного водоочистителя рекомендуем внимательно ознакомиться с настоящим руководством. Несоблюдение требований данного руководства или использование неоригинальных запасных частей может привести к возникновению дефектов в работе водоочистителя и автоматически снимает его с гарантийного обслуживания. Условия гарантии на водоочиститель приведены в гарантийном талоне.

НАЗНАЧЕНИЕ

Водоочиститель OMOIKIRI **Pure drop Lite** предназначен для доочистки питьевой водопроводной воды. Многоступенчатая система фильтрации обеспечивает высокую эффективность очистки от вредных примесей на протяжении всего ресурса сменных модулей. Водоочиститель прост в эксплуатации. Замена модулей производится, менее чем за 1 минуту без дополнительных инструментов. Удобно устанавливается под мойку и занимает минимум пространства.

ТЕХНОЛОГИИ



Vivalon. Инновационная нить с активными ионами. Задерживает тяжелые и токсичные металлы. Отсекает опасные для здоровья механические и органические примеси.

Vivalon входит в структуру фильтрующих модулей водоочистителя OMOIKIRI Pure drop Lite.



Coconut Carbon. Порошкообразный **активированный кокосовый уголь** осуществляет очистку от органических примесей, тяжелых металлов и активного хлора.



Time Up. Использование нановолокон позволяет продлить ресурс модулей. Больше чистой воды на 25% по сравнению с аналогичными технологиями других производителей.



PP Tube. Полипропиленовый картридж эффективно используется для воды с высоким содержанием механических примесей, позволяет продлить жизнь основным сорбционным модулям.



EasyLock. Позволяет заменить модули за одну минуту без использования инструментов.



Free Space. Компактный корпус водоочистителя OMOIKIRI Pure drop Lite оставляет большой объем полезного рабочего пространства.

ОПИСАНИЕ МОДУЛЕЙ

V-COMPLEX 4 (ПРЕДВАРИТЕЛЬНАЯ ОЧИСТКА)

1. Производит предварительную очистку воды.
2. Задерживает тяжелые металлы и активный хлор.
3. Отсекает опасные для здоровья механические и органические примеси.
4. Задерживает частицы размером более 5 мкм.

V-COMPLEX 5 (ГЛУБОКАЯ ОЧИСТКА)

1. Отфильтровывает частицы размером более 3 мкм.
2. Удаляет из воды органические примеси, активный хлор, тяжелые металлы.

V-COMPLEX 3 (ОКОНЧАТЕЛЬНАЯ ОЧИСТКА)

1. Удаляет остаточные концентрации органических примесей и тяжелых металлов.
2. Содержит активированный кокосовый уголь и серебро в ионной форме.
3. Задерживает частицы размером более 0,8 мкм.

ВИДЫ УДАЛЯЕМЫХ ЗАГРЯЗНЕНИЙ

- Взвешенные примеси (ржавчина, песок, водоросли, другие частицы).
- Тяжелые металлы (свинец, кадмий, медь).
- Активный хлор.
- Органические соединения.
- Соли жесткости.

ТЕХНИЧЕСКИЕ ДАННЫЕ

Ресурс комплекта модулей.....	6000 л,* но не более 18 месяцев
Рекомендуемая скорость фильтрации.....	не более 2,0 л/мин
Габаритные размеры.....	280x105x375 мм
Максимальное рабочее давление воды.....	0,63 МПа (6,3 бар)
Температура воды.....	+5...+38 °С
Масса, не более.....	3,0 кг

ВНИМАНИЕ

Ресурс комплекта сменных модулей установлен для воды, соответствующей СанПин 1.2.3685-21. В случае несоответствия фильтруемой воды требованиям СанПин 1.2.3685-21, ресурс модулей может уменьшаться (в зависимости от качества исходной воды: от большого количества примесей, от избыточной жесткости). По окончании срока службы модули необходимо заменить.

*Данные приведены из расчета потребления 10-12 литров воды в сутки семьей из 3-4 человек в домашних условиях.

КОМПЛЕКТНОСТЬ

Блок коллекторов.....	1 шт.
Модуль V-Complex 4.....	1 шт.
Модуль V-Complex 5.....	1 шт.
Модуль V-Complex 3.....	1 шт.
Соединительная трубка.....	2 шт.
Узел подключения (тройник с шаровым клапаном, прокладка).....	1 шт.
Руководство по эксплуатации.....	1 шт.
Гарантийный талон.....	1 шт.
Комплект упаковки.....	1 шт.
Шуруп-саморез.....	2 шт.
Дюбель.....	2 шт.

УСТАНОВКА ВОДООЧИСТИТЕЛЯ

ВНИМАНИЕ

Перед установкой водоочистителя необходимо измерить давление в водопроводе и, в случае если оно превышает 0,63 МПа (6,5 ат), установить регулятор давления с функцией работы в безрасходном режиме (в комплект водоочистителя не входит).

Определите удобные места расположения водоочистителя и установки узла подключения (2) к водопроводу (см. «Схема установки водоочистителя», с. 4). Обратите внимание на то, что соединительные трубки должны проходить свободно, без изломов. Свободные участки трубок следует закрепить так, чтобы их нельзя было повредить или выдернуть из соединений посторонними предметами. Водоочиститель должен быть удален или изолирован от источников тепла (кухонные плиты, бойлеры, трубы горячего водоснабжения, посудомоечные или стиральные машины и др.).

1. Перекройте магистраль холодной воды и сбросьте давление, открыв смеситель.
2. Установите узел подключения. При необходимости, для уплотнения наружной резьбы узла используйте ленту ФУМ.

ВНИМАНИЕ

Торец трубопровода, к которому присоединяется узел подключения, должен быть плоским. При затягивании накидной гайки нельзя прилагать значительные усилия. Несоблюдение этих требований приведет к повреждению уплотнительной прокладки.

3. Соберите водоочиститель, соблюдая последовательность установки модулей (см. «Схема установки водоочистителя», с. 4).
4. Возьмите трубку (4). Смочите водой конец трубки, вставьте ее до упора в блок коллекторов (1), на вход фильтра, расположенный с левой стороны от надписи OMOIKIRI .
5. Свободный конец трубки (6) вставьте в выход водоочистителя, расположенный с правой стороны от надписи OMOIKIRI. Закрепите обе соединительные трубки стопорными клипсами (5).

ВНИМАНИЕ

Трубки, предварительно смоченные водой, вставляются до упора на глубину не менее 15 мм. Проверьте прочность закрепления трубки – при усилии 8–9 кгс трубка не должна вытаскиваться. Вход и выход потока воды обозначены на блоке коллекторов стрелками.

6. Удалив стопорную клипсу, соедините свободный конец трубки (6) со смесителем (при наличии у смесителя функции подачи фильтрованной воды), либо с краном для фильтрованной воды. Зафиксируйте соединение клипсой.
7. Удалив стопорную клипсу, вставьте подводящую трубку (4) в узел подключения до упора. Установите клипсу на место.
8. Откройте кран магистрали холодной воды.
9. Откройте кран на узле подключения.
10. Откройте кран для чистой воды.

ВНИМАНИЕ

Если вы не уверены, что сможете установить водоочиститель самостоятельно, рекомендуем доверить установку профессиональной сервисной службе или квалифицированному специалисту.

УСТАНОВКА И ЗАМЕНА МОДУЛЕЙ

УСТАНОВКА

Обратите внимание на последовательность установки сменных модулей. Позиция модулей в водоочистителе указана на схеме установки водоочистителя.

1. Снимите с модуля защитную пленку.
2. Вставьте модуль в блок коллекторов до упора и с небольшим нажимом поверните модуль по часовой стрелке до щелчка.

ЗАМЕНА

1. Перекройте воду перед водоочистителем, затем откройте кран для чистой воды.
2. Для извлечения использованного модуля выкрутите его против часовой стрелки и потяните вниз. (см. «Схема установки водоочистителя», с. 4).
3. Снимите с нового модуля упаковочную пленку.
4. Вставьте новый модуль в блок коллекторов и поверните его по часовой стрелке до щелчка (см. «Схема установки водоочистителя», с. 4).

ВНИМАНИЕ

В течение срока службы водоочистителя необходимо своевременно производить замену фильтрующих модулей.

После установки и замены фильтрующих модулей промойте водоочиститель в соответствии с разделом «ПОСЛЕ УСТАНОВКИ И ПОДКЛЮЧЕНИЯ».

ПОСЛЕ УСТАНОВКИ И ПОДКЛЮЧЕНИЯ

1. Откройте магистраль холодной воды, убедитесь, что соединения водоочистителя герметичны.
2. Откройте кран для чистой воды.
3. При помощи входного крана отрегулируйте расход воды в соответствии с рекомендуемой скоростью фильтрации водоочистителя.
4. Пропустите воду через водоочиститель в течение 5 минут.
5. Закройте кран для чистой воды и дайте водоочистителю постоять 5 минут.
6. Затем снова пропустите воду через водоочиститель 5 минут.
7. Закройте кран для чистой воды.
8. Убедитесь в герметичности соединений.
9. Водоочиститель готов к работе.

МЕРЫ ПРЕДОСТОРОЖНОСТИ, ХРАНЕНИЕ И ТРАНСПОРТИРОВАНИЕ

- Используйте водоочиститель OMOIKIRI Pure drop Lite только по назначению.
- Водоочиститель предназначен для доочистки питьевой воды из систем центрального водоснабжения.
- Не допускайте перегиба пластиковых трубок.
- Не допускайте соприкосновения пластиковых трубок и водоочистителя с нагревательными приборами и другими греющимися поверхностями.
- Содержите водоочиститель в чистоте.
- При транспортировании, хранении и использовании водоочистителя предохраняйте его от ударов и падений, а также от замерзания в нем воды.

ВНИМАНИЕ

Не рекомендуется производить работу по подключению водоочистителя к водопроводной сети самостоятельно. Для подключения водоочистителя рекомендуется обратиться к специалистам. Изготовитель не несет ответственности за ненадлежащее качество работы по подключению водоочистителя к водопроводной сети, а также за результат этой работы. Ответственность за недостатки этой работы, а также за причинение вреда здоровью или имуществу потребителя либо иным лицам вследствие этих недостатков несет исполнитель этой работы.

ПРЕДУПРЕЖДЕНИЕ



Не допускайте перегиба пластиковых трубок.
Не допускайте соприкосновения пластиковых трубок и водоочистителя с трубами горячего водоснабжения.



Если температура окружающей среды при эксплуатации водоочистителя достигла +38°C (максимальная температура эксплуатации изделия), то он должен быть отключен от магистрали холодной воды до тех пор, пока температура не понизится.



Если известно, что водоочиститель не будет использоваться в течение суток и более, он должен быть отключен от магистрали холодной воды (кран узла подключения закрыт).



Если вы не пользовались водоочистителем более недели, перед возобновлением фильтрации пропускайте через него воду в течение 5 минут.



Если вы сомневаетесь в бактериальной безопасности исходной воды, после фильтрации воду необходимо прокипятить.



Очищенная вода не подлежит длительному хранению. Следует использовать только свежесфильтрованную воду.



При транспортировании, хранении и эксплуатации водоочистителя предохраняйте его от ударов и падений, а также от замерзания в нем воды.



Утилизация в соответствии с экологическими, санитарными и иными требованиями, установленными национальными стандартами в области охраны окружающей среды и обеспечения санитарно-эпидемиологического благополучия населения.

СРОКИ СЛУЖБЫ И ГАРАНТИИ

Срок службы водоочистителя (кроме сменных фильтрующих модулей) составляет 5 лет* с даты производства**.

По окончании срока службы водоочиститель подлежит замене.***

Срок службы (ресурс) комплекта сменных фильтрующих модулей:

V-Complex 4, V-Complex 5, V-Complex 3 до 6000 литров, но не более 18 месяцев****

Срок службы (ресурс) сменных фильтрующих модулей исчисляется с даты продажи водоочистителя потребителю через розничную сеть. Срок хранения водоочистителя (с комплектом сменных фильтрующих модулей) до начала эксплуатации – не более 3 лет при температуре от +5 до +38 °С, без нарушения упаковки. Гарантийный срок***** эксплуатации водоочистителя (кроме сменных фильтрующих модулей) — 3 года с даты продажи. Дата продажи водоочистителя (с модулями сменными фильтрующими) определяется штампом магазина в гарантийном талоне или кассовым чеком.

Гарантия производителя осуществляется при условии правильного и полного заполнения продавцом гарантийного талона. Производитель освобождается от гарантийных обязательств, если утрачен гарантийный талон с проставленными датами производства и/или продажи и отсутствуют иные способы установить сроки эксплуатации изделия. При наличии претензий к работе водоочистителя следует обратиться к продавцу либо к изготовителю. Не принимаются претензии по водоочистителям, имеющим внешние повреждения.

* Независимо от срока начала эксплуатации изделия.

** Дата производства указывается производителем на этикетке, размещенной в гарантийном талоне и/или на коллекторе водоочистителя.

*** Использование водоочистителя по окончании срока службы может привести к нанесению вреда здоровью или имуществу потребителя, или других лиц и должно быть прекращено.

**** Период, в течение которого изготовитель обязуется обеспечивать потребителю возможность использования товара по назначению и нести ответственность за существенные недостатки на основании пункта 6 статьи 19 ЗАКОНА РФ О ЗАЩИТЕ ПРАВ ПОТРЕБИТЕЛЕЙ.

***** Период, в течение которого в случае обнаружения в товаре недостатка изготовитель обязан удовлетворить требования потребителя, установленные статьями 18 и 29 ЗАКОНА РФ О ЗАЩИТЕ ПРАВ ПОТРЕБИТЕЛЕЙ.

EN OMOIKIRI PURE DROP LITE

Dear customer!

Thank you for choosing OMOIKIRI product!

Before installation and operation of the water purifier we recommend that you attentively study this manual. If for some reason you fail to observe the instructions or use spare parts of uncertain origin, you may cause imperfect work of water purifier and immediately make it not subject to warranty maintenance. Warranty terms and conditions are set forward in the warranty card.

APPOINTMENT

OMOIKIRI **Pure drop Lite** water purifier is designed for post-treatment of drinking tap water. The multi-stage filtration system ensures high efficiency of cleaning from harmful impurities throughout the life of replaceable modules. The water purifier is easy to operate. Replacement of modules is carried out in less than 1 minute without additional tools. Conveniently installed under the sink and takes up a minimum of space.

TECHNOLOGIES



Vivalon. Innovative thread with active ions. Traps heavy and toxic metals. Cuts off hazardous mechanical and organic impurities.

Vivalon is included in the structure of the filtering modules of the OMOIKIRI Pure drop Lite water purifier.



Coconut Carbon. Powdered activated **coconut coal** is purified from organic impurities, heavy metals and active chlorine.



Time Up. Nanofibers allow to increase the durability of the module.

It gives 25% more pure water in comparison to similar technologies of other producers.



PP Tube. Polypropylene cartridge is effectively used for water with high content of mechanical impurities, allows to prolong life of main sorption modules.



EasyLock. Allows you to replace modules in one minute without using tools.



Free Space. Compact body of water purifier OMOIKIRI PURE DROP Lite eaves a lot of useful operating space.

DESCRIPTION OF MODULES

V-COMPLEX 4 (PRE-CLEANING)

1. Performs preliminary water purification.
2. Traps heavy metals and active chlorine.
3. Cuts off hazardous mechanical and organic impurities.
4. Traps particles larger than 5 µm.

V-COMPLEX 5 (DEEP CLEANING)

1. Filters out particles larger than 3 µm.
2. Removes organic impurities, active chlorine, heavy metals from water.

V-COMPLEX 3 (FINAL CLEANING)

1. Removes residual concentrations of organic impurities and heavy metals.
2. Contains activated coconut and silver in ionic form.
3. Traps particles larger than 0.8 µm.

TYPES OF REMOVED IMPURITIES

- Suspended impurities (rust, sand, algae, other particles).
- Heavy metals (lead, cadmium, copper).
- Active chlorine.
- Organic compounds.
- Stiffness salts.

TECHNICAL DATA

Durability of modules set.....	6000 L* but no more than 18 months
Recommended speed of filtering	2,0 L/min
External dimensions.....	280x105x375 mm
Maximum working pressure of water.....	0,63 mPa (6.5 at)
Temperature of water.....	+5...+38°C
weight, up to.....	3,0 kg

ATTENTION!

Durability and productivity of removable modules are determined for filtering of water, which conforms to SanPiN 1.2.3685-21. In case water does not conform to SanPiN 1.2.3685-21, durability of modules may decrease (depending on quality of initial water, on a number of impurities and excess water hardness). After expiration of service life a module must be changed.

*The data are given based on the consumption of 10-12 liters of water per day by a family of 3-4 people.

COMPLETENESS

Block of collectors.....	1 pc
Module V-Complex 4	1 pc
Module V-Complex 5.....	1 pc
Module V-Complex 3.....	1 pc
Linking tube.....	2 pcs
Junction point (T-junction with ball valve,gasket).....	1 pc
Manual.....	1 pc
Warranty card.....	1 pc
Set of packaging.....	1 pc
Jack-Point Screw.....	2 pcs
Expansion.....	2 pcs

WATER PURIFIER INSTALLATION

ATTENTION!

Before installation of water purifier it is necessary to measure water pressure. In case it exceeds 0.63 mPa (6.5 at) a pressure regulator with nonflow mode needs to be installed (not included).

Determine the convenient locations of the water purifier and the installation of the connection unit (2) to the water supply (see «Water purifier installation diagram», p. 4). Note that the connecting tubes must run freely, without breaking. Free sections of tubes should be fixed so that they cannot be damaged or pulled out of connections by foreign objects. The water cleaner must be removed or isolated from heat sources (cookers, boilers, hot water pipes, dishwashers or washing machines, etc.)

1. Stop cold water main and depressurize the pipes by opening water tap.
2. Cut the junction point in the section between cold water main and the flexible hose of the mixer tap.

ATTENTION!

The end of the pipeline to which the connection node is connected must be flat. When tightening the swivel nut, do not apply significant forces. Failure to comply with these requirements will cause damage to the gasket.

3. Assemble water purifier; adhere to the order of modules installation (see «Water purifier installation diagram», p. 4).
4. Pick up the phone (4). Wet the end of the tube with water, insert it until stop into the manifold unit (1), on the filter inlet located on the left side of OMOIKIRI inscription.
5. Insert the free end of the tube (6) into the outlet of the water purifier located on the right side of the OMOIKIRI label. Secure both connecting tubes with stop clips (5).

ATTENTION!

Moistened tube ends must be inserted until tight at not less than 15 mm depth. Check strength of holding: under effort of 8-9 kgf the tube should not be pulled out. It is important to observe input and output of the block of collectors, gearing at arrows on it is cover.

6. After removing of fixing clip, connect the free end of tube (6) to the flexible hose of mixer tap (with mode of filtered water supply) or to the filtered water tap. Fix the junction with a clip.
7. After removing of a fixing clip, insert supplying tube (4) into the junction point until tight. Put the clip back.
8. Open tap of cold water main.
9. Open tap on junction point.
10. Open clear water tap

ATTENTION!

If you are not sure, you are able to install the water purifier by yourself, we recommend that you apply for professional services of a qualified specialist.

INSTALLATION AND CHANGE OF MODULES

INSTALLATION

Pay attention to the sequence of installation of replaceable modules. The position of the modules in the water purifier is indicated on the installation diagram of the water purifier.

1. Take off protection film from the module
2. Insert module into the block of collectors until tight and with a slight pressure turn the module clockwise until it clicks.

REPLACEMENT

1. Close the water in front of the water purifier, then open the clean water tap.
2. To remove the used module, unscrew it counterclockwise and pull it down. (see «Water purifier installation diagram», p. 4).
3. Remove the packaging film from the new module.
4. Insert the new module into the collector block and rotate it clockwise until clicked (see «Water purifier installation diagram», p. 4).

ATTENTION!

During service life of water purifier you must change filtering modules in due time.

After installing and replacing the filter modules, flush the water purifier according to "AFTER INSTALLATION AND CONNECTION

AFTER YOU FINISHED INSTALLATION AND CONNECTION

1. Open the cold water line, make sure that the connections of the water purifier are sealed.
2. Open the clean water tap.
3. Use the inlet valve to adjust the water flow rate according to the recommended filtration rate of the water purifier
4. Pass the water through the water purifier for 5 minutes.
5. Close the clean water tap and allow the water purifier to stand for 5 minutes.
6. Then run the water through the water purifier again for 5 minutes.
7. Close the clean water tap.
8. Make sure that connections are tight.
9. The water purifier is ready to go.

PRECAUTIONS, STORAGE AND TRANSPORTATION

- Use the OMOIKIRI Pure drop Lite water purifier for its intended purpose only.
- Water purifier is designed for post-treatment of drinking water from central water supply systems.
- Do not bend plastic tubing.
- Do not allow plastic tubing and water purifier to come into contact with heaters and other heating surfaces.
- Keep the water purifier clean.
- When transporting, storing and using a water purifier, protect it from shocks and drops, as well as from freezing water in it.

ATTENTION!

It is not recommended to connect the water purifier to the water supply network on your own. To connect the water purifier, it is recommended to contact a specialist. The manufacturer shall not be liable for the improper quality of work on connecting the water purifier to the water supply, as well as for the result of such work. Liability for the shortcomings of this work, as well as for causing harm to health or property of the consumer or other persons as a result of these shortcomings, shall be borne by the person performing such work. Disposal shall be arranged in accordance with environmental, sanitary and other requirements established by national standards in the field of environmental protection and ensuring the sanitary and epidemiological welfare of the population.

WARNING



Do not bend the plastic tubes.
Do not allow plastic pipes and water purifier to come into contact with hot water pipes.



If the ambient temperature during the operation of the water purifier has reached + 38°C (the maximum operation temperature of the product), it must be disconnected from the cold water main until the temperature drops.



If it is known that the water purifier will not be used for a day or more, it must be disconnected from the cold water main (the valve of the connection unit is closed).



If you have not used a water purifier for more than a week, run water through it for 5 minutes before you resume filtration.



If you doubt the bacterial safety of the source water, after filtration, the water must be boiled.



Purified water is not subject to long-term storage. Only freshly filtered water should be used.



During transportation, storage and operation of the water purifier, protect it from impacts and drops, as well as from freezing of water in it.



Disposal in accordance with environmental, sanitary and other requirements established by national standards in the field of environmental protection and ensuring the sanitary and epidemiological welfare of the population.

SERVICE LIFE AND GUARANTEES

The service life of the water purifier (except replaceable filter modules) is 5 years* from the production date**. At the end of the service life, the water purifier must be replaced.***

Service life (lifetime) of a set of replaceable filtering modules:

V-Complex 4, V-Complex 5, V-Complex 3 up to 6000 liters, but not more than 18 months ****

The service life (life) of replaceable filter modules is calculated from the date of sale of the water purifier to the consumer through the retail network. The shelf life of the water purifier (with a set of replaceable filter modules) before the start of operation is not more than 3 years at a temperature from + 5 to + 38 °C, without packaging violation. The warranty period of ***** operation of the water purifier (except for replaceable filter modules) is 3 years from the date of sale. The date of sale of the water purifier (with replaceable filtering modules) is determined by the store stamp in the warranty card or cash check.

The manufacturer's warranty is subject to the correct and full filling by the seller of this warranty card. The manufacturer is released from the warranty if the warranty card with the production is lost and/or sale dates fixed is missing and there are no other ways to determine the service life of the product.

In the presence of claims about the operation of the water purifier, contact the seller or the manufacturer. No claim is accepted for water purifiers that have external damages.

* Regardless of the product service life.

** Date of manufacture, indicated by the manufacturer on the label placed in the warranty card and/or on the collector of the water purifier.

*** The use of a water purifier at the end of its service life may result in harm to the health or property of the consumer, or others, and must be discontinued.

**** The period during which the manufacturer undertakes to provide the consumer with the possibility of using the goods for their intended purpose and to be liable for significant shortcomings on the basis of paragraph 6 of Article 19 of the Law of the Russian Federation On Protection of Consumer Rights.

***** The period during which, in case of detection of a defect in the product, the manufacturer is obliged to satisfy the consumer requirements established by Articles 18 and 29 of the RF Law on Consumer Protection.

JP OMOIKIRI PURE DROP LITE

お客様各位！

OMOIKIRI製品をお選びいただきありがとうございます。

浄水器の設置と操作の前に、このマニュアルを注意深く読むことをお勧めします。何らかの理由により、取扱説明書を守らなかったり、出所不明の交換部品を使用したりすると、浄水器の動作不良が発生し、直ちに保証メンテナンスの対象外となる場合があります。保証条件は保証カードに記載されています。

予定

OMOIKIRI Pure drop Lite 浄水器は、飲料用水道水の後処理用に設計されています。多段階濾過システムにより、交換可能なモジュールの耐用期間中、有害な不純物を高効率で除去できます。浄水器の操作は簡単です。モジュールの交換は、追加の工具を必要とせずに1分以内に実行されます。シンク下に設置できるので省スペースで便利です。

テクノロジー



Vivalon. 活性イオンを配合した革新的な糸。重金属や有毒金属を捕捉します。有害な機械的および有機的不純物をカットします。

ビバロンは浄水器 OMOIKIRI Pure Drop lite の濾過モジュールの構造に組み込まれています。



Coconut Carbon. 粉末活性炭は、有機不純物、重金属、活性塩素を除去して精製されます。



Time Up. ナノファイバーによりモジュールの耐久性が向上します。

他の製造業者の同様の技術と比較して、25% 多くの純水を生成します。



PP Tube. ポリプロピレンカートリッジは、機械的不純物の含有量が高い水に効果的に使用され、メイン取着モジュールの寿命を延ばします。



EasyLock. 工具を使わずに1分でモジュールを交換できます。



Free Space. コンパクトボディの浄水器 PURE DROP Lite は、多くの有用な操作スペースを確保します。

チェンジのモジュール

V-COMPLEX 4 (プレクリーニング)

1. 予備浄水を行います。
2. 重金属や活性塩素を捕捉します。
3. 有害な機械的および有機的不純物をカットします。
4. $5\mu\text{m}$ を超える粒子を捕捉します。

V-COMPLEX 5 (ディープクリーニング)

1. $3\mu\text{m}$ を超える粒子を除去します。
2. 水から有機不純物、活性塩素、重金属を除去します。

V-COMPLEX 3 (最終洗浄)

1. 残留濃度の有機不純物および重金属を除去します。
2. 活性化されたコナツツとイオンの形の銀が含まれています。
3. $0.8\mu\text{m}$ を超える粒子を捕捉します。

除去される不純物の種類

- ・浮遊不純物(鏽、砂、藻類、その他の粒子)。
- ・重金属(鉛、カドミウム、銅)。
- ・活性塩素。
- ・バクテリア
- ・有機化合物。
- ・剛性塩。

技術データ

フィルターセットの性能.....	6000 L*
お勧めのフィルタ速度.....	2,0 L/min
サイズ.....	280x105x375 mm
最高水圧.....	0,63 mPa (6.5 at)
T水温.....	+5...+38 °C
重さ.....	3,0 kg

注意

取り外し可能なモジュールの耐久性と生産性は、SanPiN 2.1.4.1074-01 に準拠した水の濾過用に測定されます。水が SanPiN 1.2.3685-21。に準拠していない場合、モジュールの耐久性が低下する可能性があります(初期の水の品質、不純物の数、過剰な水の硬度によって異なります)。耐用年数が経過したら、モジュールを交換する必要があります。

*データは3~4人家族の1日あたり10~12リットルの水の消費量に基づいています。

セット

コレクターのブロック.....	1
Module V-Complex 4.....	1
Module V-Complex 5.....	1
Module V-Complex 3.....	1
接続管.....	2
接続ノード（ボールバルブ、ガスケット付きT字路）.....	1
取扱説明書.....	1
保証書.....	1
梱包.....	1
ジャックポイントねじ.....	2
拡張ボルトシールド.....	2

水清浄機の取り付け

注意

浄水器を取り付ける前に水圧を測ってください。水圧が0.63mPa(6.5at)を超える場合、水圧調整器を設置してください（セットには入っていません）。

浄水器の都合の良い位置と、給水への接続ユニット(2)の設置を決定します（「浄水器の設置図」を参照、4ページを参照）。接続チューブは破損することなく自由に動く必要があることに注意してください。チューブの自由部分は、異物によって破損したり接続部から抜けたりしないように固定する必要があります。浄水器は熱源（炊飯器、ボイラー、温水パイプ、食器洗い機、洗濯機など）から取り外すか隔離する必要があります。

1. 冷たい水を止めて、水圧を減すために蛇口を開けてください。
2. 冷たい水の水道管とミキサーのフレキシブル配線の間に接続ノード(2)を取り付けてください。
ご注意: 接続ノードを取り付ける時に、破損しないように、大きな力を入れしないでください。

注意

接続ノードが接続されているパイプラインの端は平らである必要があります。スイベルナットを締めるときは、大きな力を加えないでください。これらの要件を遵守しないと、ガスケットが損傷する可能性があります。

3. 浄水器を組み立てます。モジュールの取り付け順序を守ってください（「浄水器の設置図」を参照、4ページを参照）。
4. 電話を取ります(4)。チューブの先端を水で濡らし、マニホールドユニット(1)のOMOIKIRI刻印左側のフィルタ入口に止まるまで差し込みます。
5. チューブ(6)の自由端を、「OMOIKIRI」ラベルの右側にある浄水器の出口に差し込みます。両方の接続チューブをストップクリップ(5)で固定します。

注意

湿らせたチューブの端は、15 mm 以上の深さでしっかりと挿入される必要があります。保持力を確認します。8 ~ 9 kgf の力でチューブが引き抜かれないようにしてください。コレクターのブロックの入力と出力を観察することが重要であり、その上の矢印を参照してください。

6. ストップ装置を外して、接続管(6)の接続されていない方の先端をミキサーのフレキシブル配線と接続してください、或いは清浄された水のための蛇口と接続してください。接続はストップ装置で固定してください。
7. ストップ装置を外して、接続管(4)を接続ノードに完全に挿入してください。ストップ装置をまた付けてください。
8. 冷たい水の蛇口を開けてください
9. 接続ノード(2)の蛇口を開けてください。
10. 清潔な水用の蛇口を開けて下さい。

注意

浄水器を自分で設置できるかどうか分からない場合は、資格のある専門家の専門サービスに申し込むことをお勧めします。

フィルターの取付と交換

取付

フィルターの取付順番にご注意ください。浄水器の中のフィルターの位置はフィルターの取付と交換の図で示されています。

1. フィルターから保護カバーを外してください。
2. コレクタのブロックにフィルターを入れて、少し押して、カチャという音がするまでに右回りに回してください。

交換

1. 浄水器の前の水を閉め、浄水栓を開けます。
2. 使用済みモジュールを取り外すには、反時計回りにネジを外し、下に引きます。(「浄水器の設置図」を参照、4ページを参照)。
3. 新しいモジュールからパッケージフィルムを剥がします。
4. 新しいモジュールをコレクタ ブロックに挿入し、カチッと音がするまで時計回りに回転させます(「浄水器の設置図」を参照、4ページを参照)

注意

浄水器の有効期間が切れるまでに時間通りにフィルターの交換をしてください。

フィルターモジュールの取り付けおよび交換後は、「取り付けおよび接続後」に従って浄水器を洗い流してください。

インストールと接続が完了したら

1. 冷水ラインを開き、浄水器の接続が密閉されていることを確認します。
2. 浄水の蛇口を開けます。
3. 浄水器の推奨ろ過率に従って入口バルブを使用して水の流量を調整します。
4. 浄水器に水を 5 分間通します。
5. 浄水栓を閉め、浄水器を 5 分間放置します。
6. 次に、水を浄水器に再度 5 分間通します。
7. 浄水栓を閉めます。
8. 接続がしっかりと行われていることを確認します。
9. 浄水器の準備が完了しました。

浄水器の設置・交換の後

- おもいきりピュアドロップ軟水浄水器は本来の用途以外には使用しないでください。
- 浄水器は、中央給水システムからの飲料水を追加処理するために設計されています。
- プラスチックチューブを曲げないでください。
- プラスチックチューブや浄水器が加熱装置やその他の加熱面と接触しないようにしてください。
- 浄水器は清潔に保ってください。
- 浄水器を輸送、保管、使用する場合は、衝撃や落下、また浄水器内の水の凍結に注意してください。

注意

浄水器を水道配管に接続する作業をご自身で行う事をお控えください。浄水器の接続作業は専門業者に依頼することをお勧めします。製造業者は、浄水器を水道配管に接続する作業の品質不良、およびこの作業の結果に対して責任を負いません。この作業の欠陥、およびこれらの欠陥に起因するユーザまたは他の人の健康または財産の害に対する責任は、この作業を行った者が負います。

処分は、環境保護および公衆衛生に関する国家基準によって定められた環境保護、衛生などに関する要件に従うことです。

警告



プラスチックチューブを曲げないでください。
温水配管にプラスチックパイプや浄水器などを接触させないでください。



浄水器の動作中の周囲温度が + 38° C (製品の最高動作温度) に達した場合は、温度が下がるまで冷水本管から切り離す必要があります。



浄水器を 1 日以上使用しないことがわかっている場合は、冷水本管から切り離す必要があります (接続ユニットのバルブを閉じます)。



浄水器を 1 週間以上使用していない場合は、ろ過を再開する前に 5 分間水を流してください。



原水の細菌的安全性に疑問がある場合は、濾過後、水を沸騰させる必要があります。



精製水は長期保管できません。新鮮なる過した水のみを使用してください。



浄水器の輸送、保管、運転中は衝撃から保護してください。
落下、およびその中の水の凍結によるものです。



環境保護および国民の衛生的および疫学的福祉の確保の分野で国家基準によって定められた環境、衛生およびその他の要件に従って廃棄する。

サービス寿命と保証

浄水器の耐用年数（交換可能なフィルターモジュールを除く）は製造日から 5 年** です。浄水器は耐用年数が経過したら交換する必要があります。***

交換可能なフィルター モジュールのセットの耐用年数（耐用年数）:

V-Complex 4、V-Complex 5、V-Complex 3 最大 6000 リットル、ただし 18 か月以内****

交換可能なフィルターモジュールの耐用年数（寿命）は、小売ネットワークを通じて消費者に浄水器が販売された日から計算されます。運転開始前の浄水器（交換可能なフィルターモジュールのセットを含む）の保管寿命は、梱包に違反していない限り、+ 5 ~ + 38 °C の温度で3年以内です。***** 浄水器（交換可能なフィルターモジュールを除く）の動作保証期間は、販売日から 3 年間です。浄水器（交換可能なフィルターモジュール付き）の販売日は、保証書または現金小切手にある販売店のスタンプによって決まります。

メーカー保証は、この保証カードの販売者による正確かつ完全な記入が条件となります。製造元が記載された保証書が紛失したり、販売日が定められていない場合、および製品の耐用年数を判断する他の方法がない場合、メーカーは保証を解除されます。浄水器の動作に関するクレームがある場合は、販売者またはメーカーにお問い合わせください。浄水器に外観上の損傷がある場合は、クレームは受け付けられません。

*製品寿命に関わらず。

** 製造日。メーカーが保証書または浄水器のコレクターに貼られたラベルに記載されています。

***耐用年数に達した浄水器を使用すると、消費者や他人の健康や財産に損害を与える可能性があるため、使用を中止しなければなりません。

****製造業者が、消費者保護法第 19 条第 6 項に基づいて、消費者に製品を意図された目的で使用できる可能性を提供し、重大な欠陥に対する責任を負うことを約束する期間。

*****製品に欠陥が見つかった場合、製造業者がロシア連邦消費者保護法第 18 条および第 29 条で定められた消費者要求を満たす義務を負う期間。



ГАРАНТИЙНЫЙ ТАЛОН

Уважаемый покупатель!

Благодарим Вас за выбор продукции компании ОМОIKIRI.

Просим Вас хранить гарантийный талон в течение всего гарантийного срока.

Гарантия производителя осуществляется при условии правильного и полного заполнения продавцом настоящего гарантийного талона.

Данным гарантийным талоном компания ОМОIKIRI подтверждает, что приобретенный Вами прибор изготовлен из высококачественных материалов при повышенном контроле качества продукции и отвечает всем техническим и экологическим критериям, предъявляемым к водоочистителям, используемым в быту. Производитель обязуется обеспечить бесплатный гарантийный ремонт в течение всего гарантийного срока. Требования потребителя, соответствующие законодательству РФ, могут быть предъявлены к водоочистителям (кроме сменных фильтрующих модулей) в течение 3 лет с начала действия гарантийного срока при условии, что недостатки в продукции не возникли вследствие

- нарушения покупателем правил пользования и монтажа (установки) изделия;
- эксплуатации водоочистителя с превышением пределов, установленных техническими требованиями по условиям эксплуатации изделия (изложенными в настоящем руководстве);
- нарушения условий транспортирования, хранения водоочистителя пользователем или третьих лиц;
- действия обстоятельств непреодолимой силы (пожар, природная катастрофа и т. д.).

Производитель также освобождается от ответственности в случаях, если сменные фильтрующие модули, выработавшие ресурс, не были своевременно заменены (см. настоящее руководство). Гарантия производителя осуществляется при условии правильного и полного заполнения продавцом настоящего гарантийного талона.

СВЕДЕНИЯ ОБ УСТАНОВКЕ ИЗДЕЛИЯ

Заполняется лицом, осуществившим подключение (установку)

Дата установки	ФИО специалиста, выполнившего установку	Название организации, выполнившей установку	Подпись специалиста выполнившего установку

М.П.

Найти сервисный центр ОМОIKIRI в своем регионе вы можете на сайте ОМОIKIRI.ru в разделе: «Сервис».

Товар получил, претензий к внешнему виду и комплектности не имею. С условиями гарантийных обязательств компании ОМОIKIRI ознакомлен и согласен. Полная, необходимая, достоверная информация о Товаре, Изготовителе, Продавце предоставлена.

(Ф.И.О. и подпись потребителя)

Изделие

Дата

Модель

Организация

М.П.

Артикул

Продавец

(Ф.И.О. и подпись)

Телефон горячей линии: 8-800-700-04-32 (звонок бесплатный для всех регионов России).

Водоочиститель не требует предпродажной подготовки. Цена договорная. Изготовитель оставляет за собой право вносить в конструкцию водоочистителя усовершенствования без отражения их в паспорте.

Изготовлено по заказу компании ОМОIKIRI. Изготовитель: ООО «АКВАФОР», 197110, Россия, г. Санкт-Петербург, ул. Пионерская, д. 27 лит. А.



Водоочиститель ОМОIKIRI Pure Drop Lite.

ТУ 3697-042-11139511-2004.

Декларация о соответствии: ЕАЭС N RU Д-РУ.Н003.В.00073/19.

Срок действия: с 27.08.2019 по 26.08.2024.

Заявитель: ООО «Аквафор», 197110, Россия, г. Санкт-Петербург, ул. Пионерская, д. 27 лит. А.

Водоочиститель ОМОIKIRI Pure drop Lite. Серийный номер, дата производства и контроля качества указаны на этикетке.





WARRANTY CARD

Dear Customer,

Thank you for choosing OMOIKIRI products.

Please keep your warranty card for the entire warranty period.

The manufacturer's warranty is carried out subject to the correct and complete filling by the seller of this warranty card.

With this warranty card, OMOIKIRI confirms that the device you have purchased is manufactured from high-quality materials with increased quality control of products and meets all technical and environmental criteria for water purifiers used in everyday life. The manufacturer undertakes to provide free warranty repairs during the entire warranty period. The requirements of the consumer, which comply with the legislation of the Russian Federation, can be presented to water purifiers (except for replaceable filter modules) within 3 years from the beginning of the warranty period, provided that product deficiencies did not arise due to

- violation by the buyer of the rules for use and installation (installation) of the product;
- operation of the water purifier with exceeding the limits established by the technical requirements for the product operation conditions (specified in this manual);
- violation of the conditions of transportation, storage of the water purifier of the user or third parties;
- force majeure circumstances (fire, natural disaster, etc.).

The manufacturer is also exempted from liability in cases where the replaceable filter modules that have exhausted their life have not been replaced in a timely manner (see this manual). The manufacturer's warranty is carried out subject to the correct and complete filling by the seller of this warranty card.

PRODUCT INSTALLATION INFORMATION

To be filled in by the person who made the connection (installation)

Installation date	Full name of the specialist, who performed the installation	Name of the organization, who performed the installation	Specialist signature who performed the installation

S.P.

You can find the OMOIKIRI service center in your region on the OMOIKIRI.ru website in the section: "Service."

The product received, I have no complaints about the appearance and completeness. OMOIKIRI is familiar with the terms of warranty and agrees. Complete, necessary, reliable information about the Product, Manufacturer, Seller is provided.

(Full name and signature of the consumer)

Product

Date

Model

Organization

S.P.

Article

Seller

(Full name and signature)

Hotline phone number: 8-800-700-04-32 (call is free for all regions of Russia).

The water purifier does not require pre-sales preparation. The price is negotiable. The manufacturer reserves the right to make improvements to the design of the water purifier without reflecting them in the passport.

Manufactured by order of OMOIKIRI. Manufacturer: AQUAPHOR LLC, 197110, Russia, St. Petersburg, ul. Pionerskaya, d. 27 lit. A.



OMOIKIRI Pure Drop Lite Water Purifier.

TU 3697-042-11139511-2004.

Declaration of Conformity: EA9C N RU Д-РУ.HO03.B.00073/19.

Validity period: from 27.08.2019 to 26.08.2024.

Applicant: Aquaphor LLC, 197110, Russia, St. Petersburg, st. Pionerskaya, 27 lit.

OMOIKIRI Pure drop Lite water purifier. The serial number, date of production and quality control is indicated on the label.



保証書

お客様各位、

OMOIKIRI製品をお買い上げいただき誠にありがとうございます。

保証期間中は保証書を保管してください。

メーカー保証は、この保証カードの販売者による正確かつ完全な記入を条件として実施されます。

OMOIKIRIは、この保証書により、お客様ご購入いただいた機器が、製品の品質管理を強化し、高品質の材料を使用して製造されており、日常生活で使用される浄水器の技術的および環境的基準をすべて満たしていることを確認します。メーカーは、保証期間全体にわたって無料の保証修理を提供することを約束します。ロシア連邦の法律に準拠した消費者の要件は、保証期間の開始から3年以内に浄水器（交換可能なフィルター モジュールを除く）に提示することができます。ただし、次のような理由で製品の欠陥が発生しないことが条件です。

- 購入者による製品の使用および設置（設置）に関する規則の違反。
- 製品の動作条件（本書に指定されている）の技術的要件によって定められた制限を超えた浄水器の動作。
- ユーザーまたは第三者の浄水器の輸送、保管条件の違反。
- 不可抗力の状況（火災、自然災害など）。

また、寿命を迎えた交換可能なフィルターモジュールが適時に交換されなかった場合、メーカーは責任を免除されます（このマニュアルを参照）。メーカー保証は、この保証カードの販売者による正確かつ完全な記入を条件として実施されます。

製品のインストール情報
接続（設置）者が記入します。

設置日	専門家のフルネーム、 誰が設置を行ったのか	組織名、 誰が設置を行ったのか	専門家の署名 誰が設置を行ったのか

S.P.

お住まいの地域のOMOIKIRIサービスセンターは、OMOIKIRI.RU WEBサイトの「サービス」セクションにあります。

届いた商品は、見た目も完成度も特に不満はありません。OMOIKIRIは保証条件を熟知しており、これに同意します。製品、製造業者、販売者に関する完全かつ必要かつ信頼できる情報が提供されます。

(消費者のフルネームと署名)

製品	<input type="text"/>	日にち	<input type="text"/>	S.P.
モデル	<input type="text"/>	組織	<input type="text"/>	
記事	<input type="text"/>	売り手	<input type="text"/>	

(フルネームと署名)

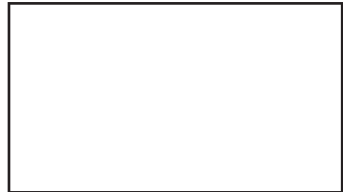
ホットライン電話番号: 8-800-700-04-32 (ロシア全地域での通話は無料)。

浄水器は販売前の準備が不要です。価格は交渉可能です。メーカーはパスポートに反映させることなく浄水器の設計を改良する権利を留保します。OMOIKIRIの受注生産品です。製造者: AQUAPHOR LLC、197110、ロシア、サントベテルブルク、ウル。ピオネルスカヤ、d. 27点灯。A。



OMOIKIRI Pure Drop Lite 浄水器。
TU 3697-042-11139511-2004。
適合宣言: EAЭC N RU Д-РУ.HO03.B.00073/19。
有効期間: 2019年8月27日から2024年8月26日まで

出願人: Aquaphor LLC、197110、ロシア、サントベテルブルク、サントベテルブルク。
ピオネルスカヤ、27リットル。
OMOIKIRI Pure drop Lite 浄水器。シリアル番号、製造日、品質管理がラベルに記載されています。





www.omoikiri.com