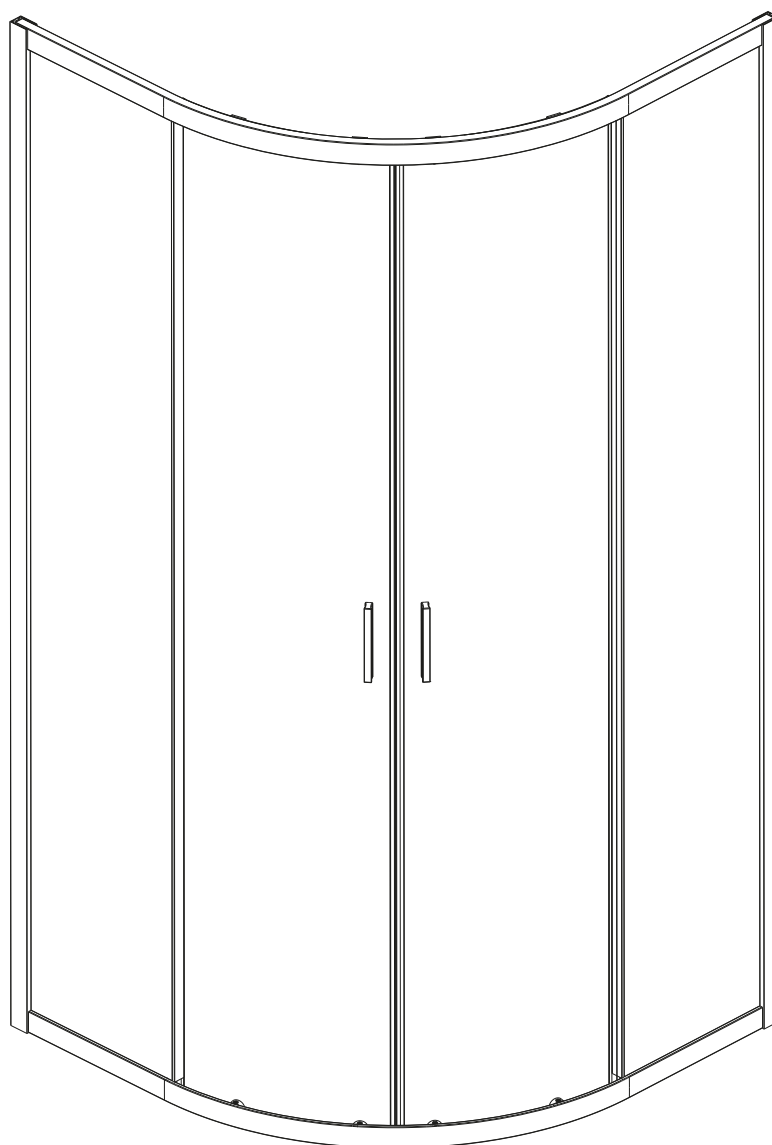
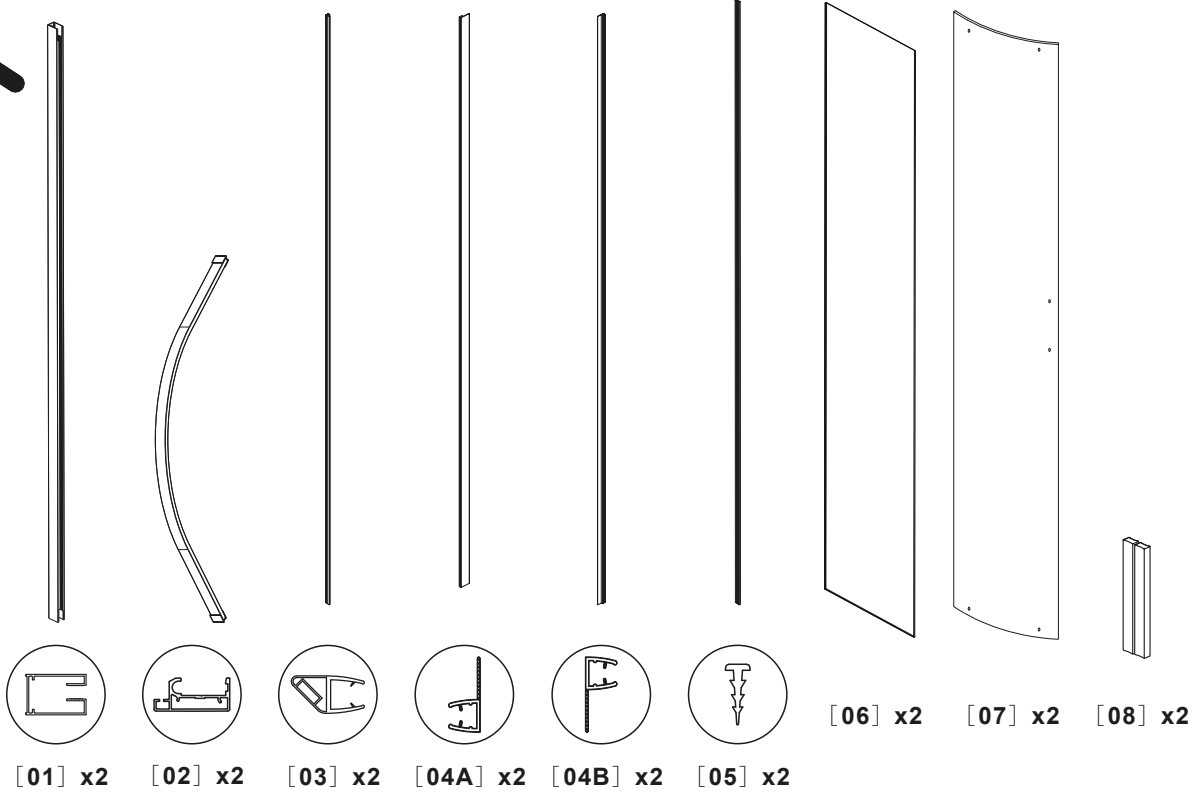
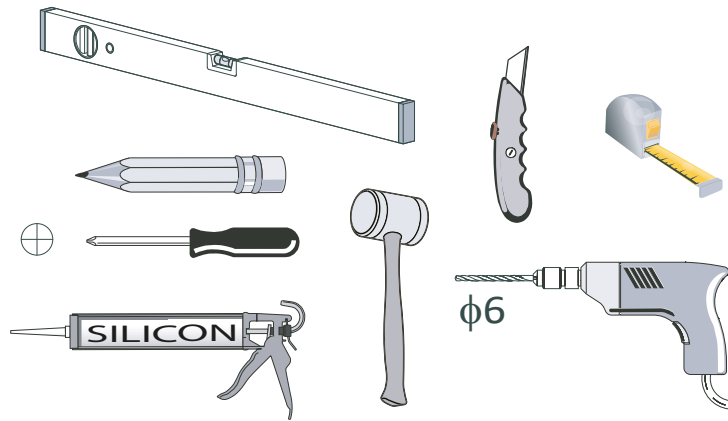
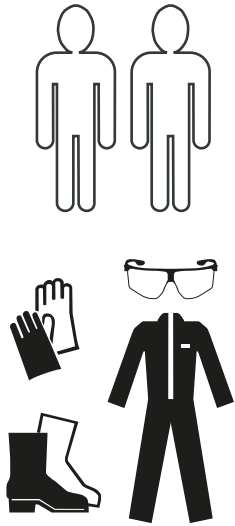


- | | |
|------------------------------------|---------------------------------------|
| PL Instrukcja montażu | UA Інструкція по установці |
| GB Assembly instruction | H Szerelési útmutató |
| D Montageanleitung | RO Instrucțiuni de montaj |
| SK Návod na inštaláciu | FR Instruction de montage |
| CZ Pokyny k instalaci | IT Istruzioni di montaggio |
| RUS Инструкция по установке | ES Instrucciones de ensamblaje |
| AE تعليمات التجميع | |
-



ALIENTA A/E



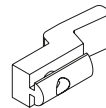
[09] x6



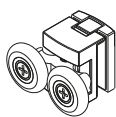
[10] x4 (ST3.5x8)



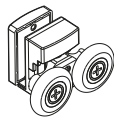
[11] x6 (ST4x35)



[12] x4



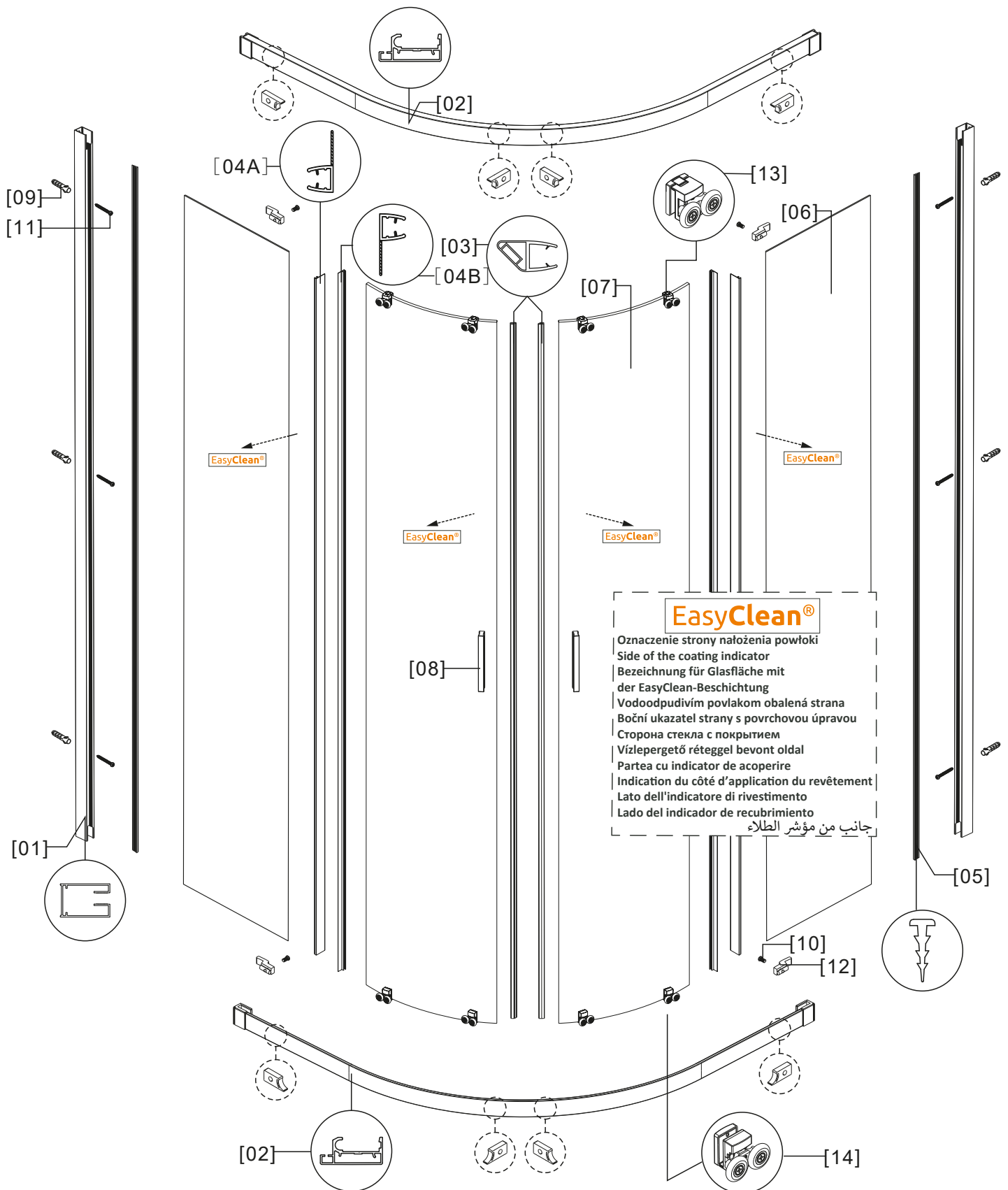
[13] x4



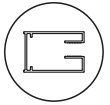
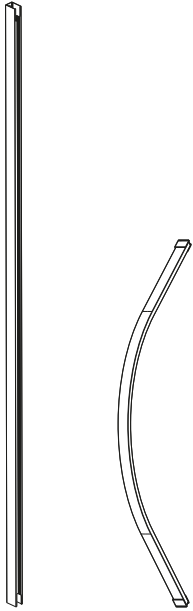
[14] x4



[15] x1



01



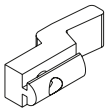
[01] x2



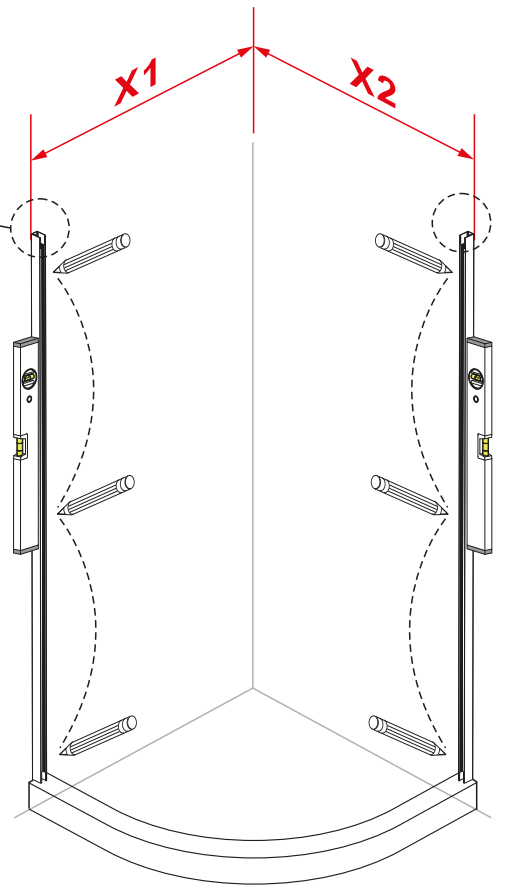
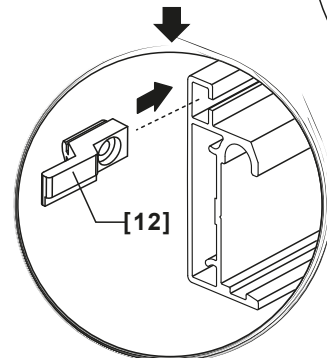
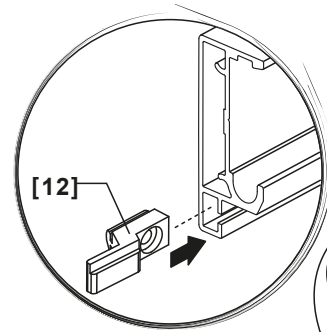
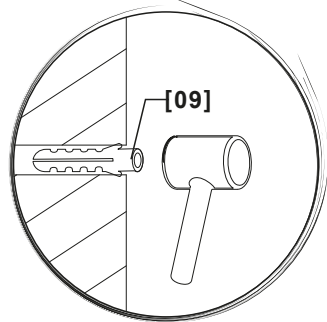
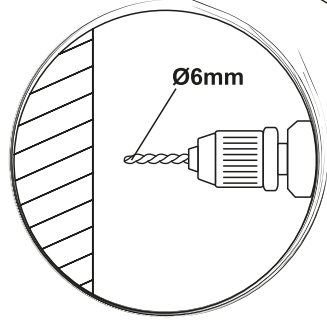
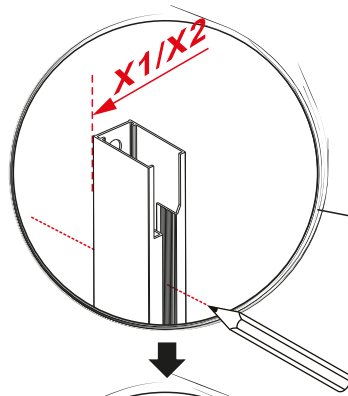
[02] x2



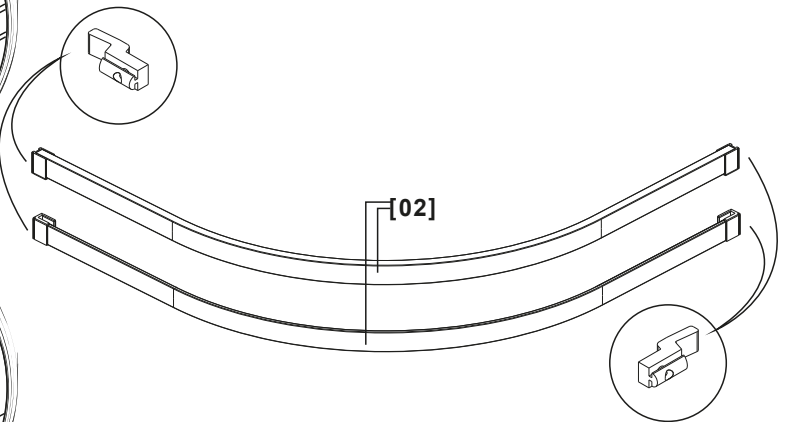
[09] x6



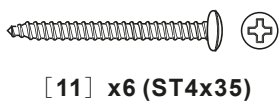
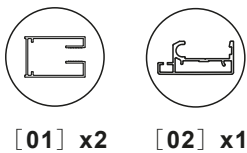
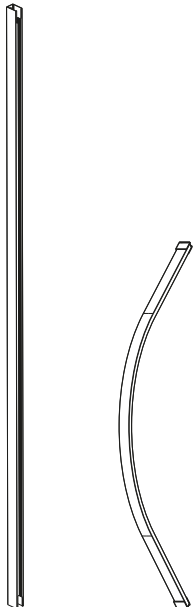
[12] x4



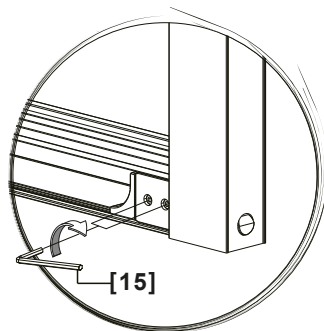
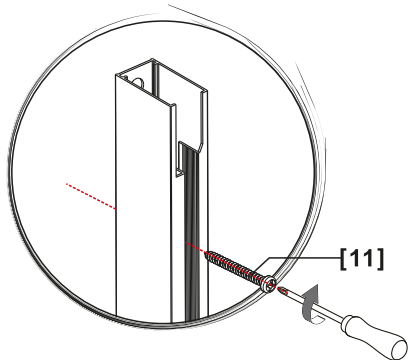
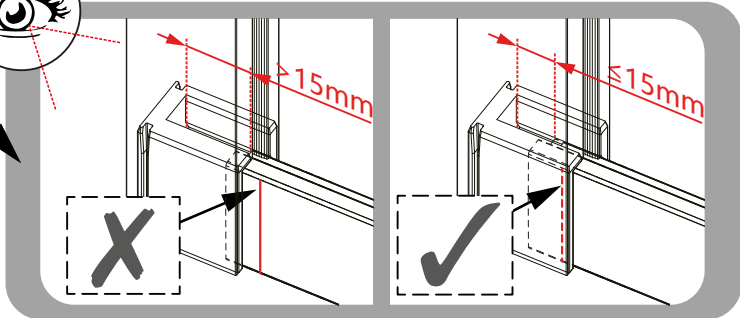
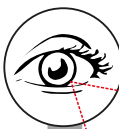
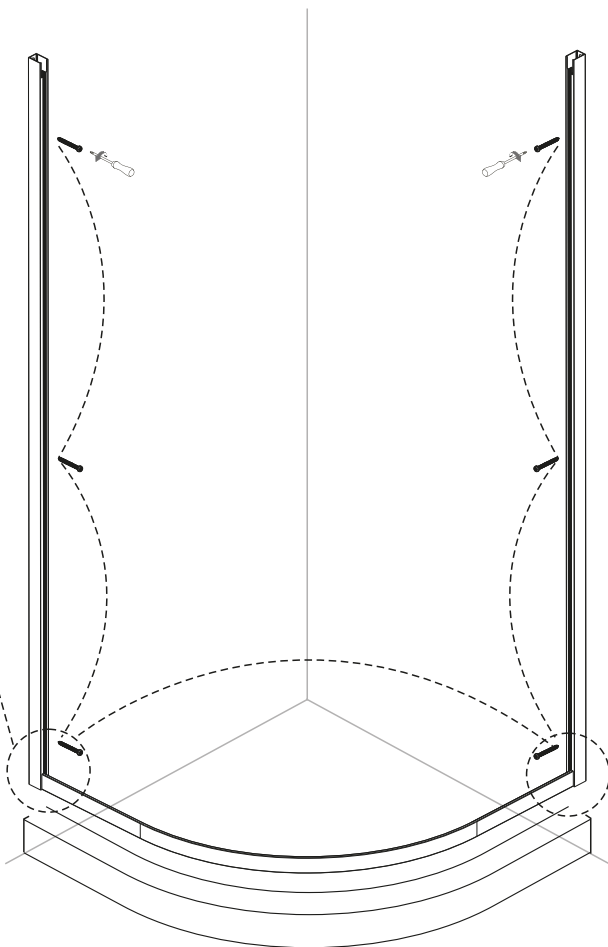
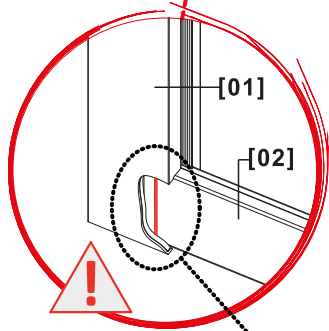
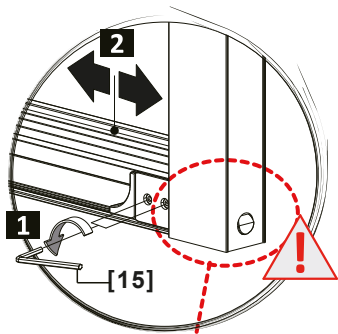
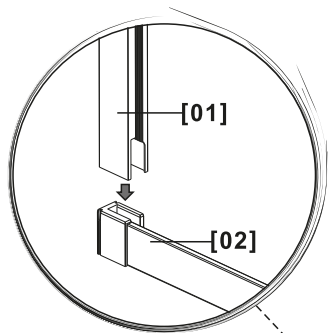
ALIENTA A/E	X1	X2
800X800	790	790
900X900	890	890
800X900	790	890
800X1000	790	990



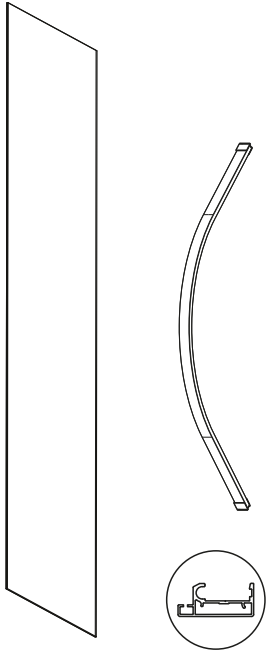
02



[15] x1



03



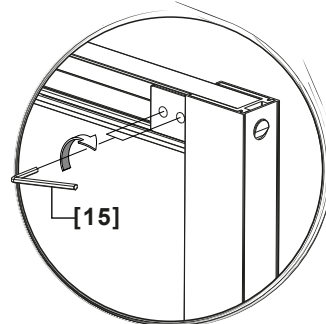
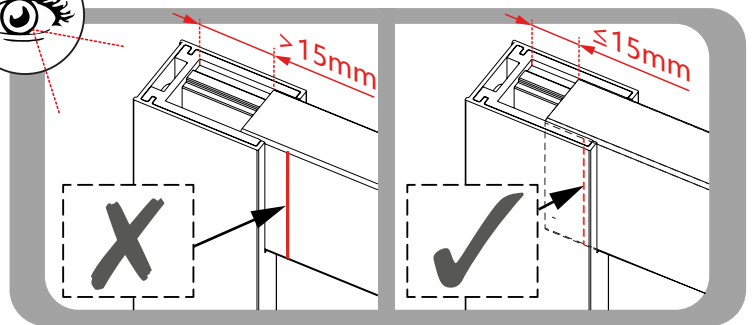
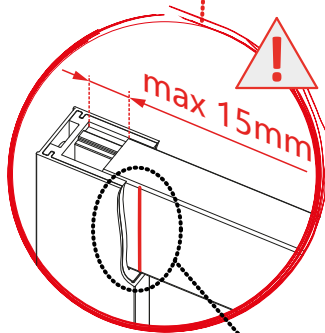
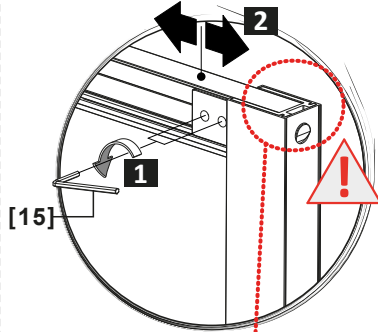
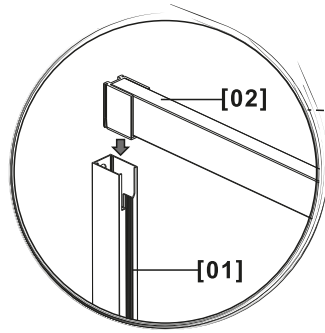
[06] x2 [02] x1



[10] x4 (ST3.5x8)



[15] x1



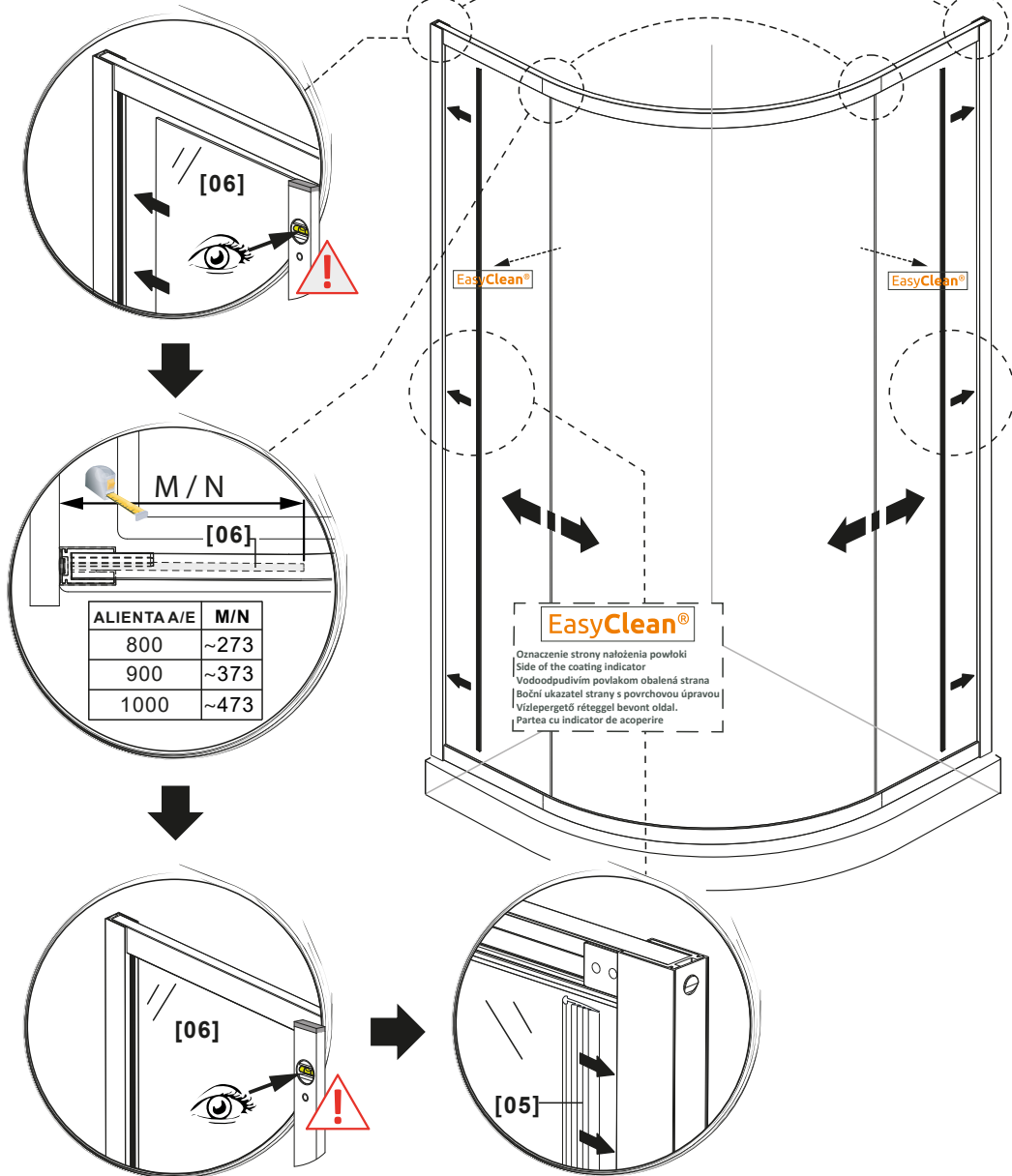
04



[06] x2



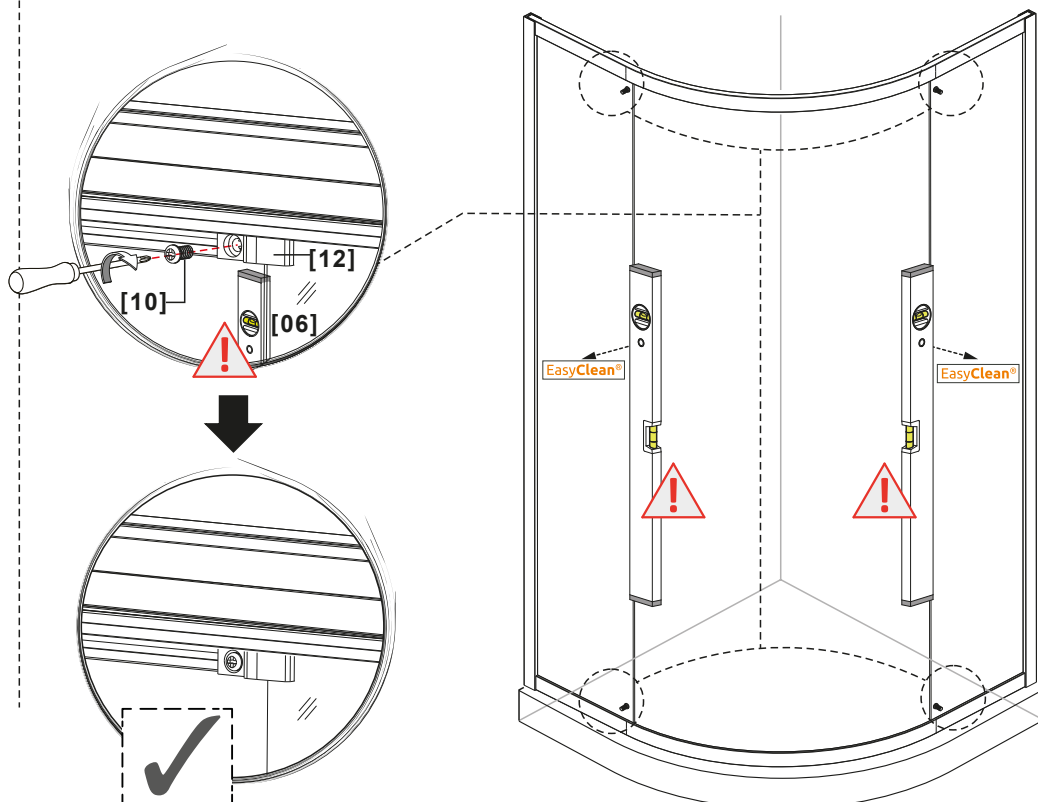
[05] x2



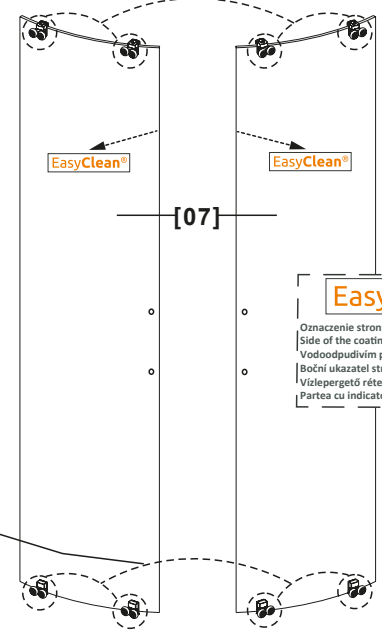
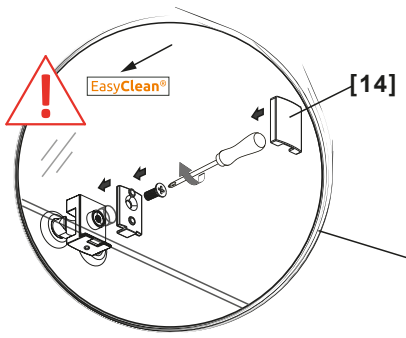
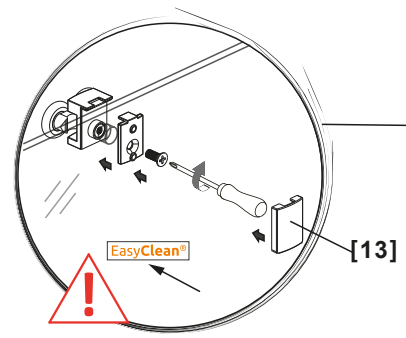
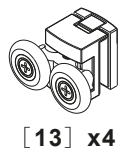
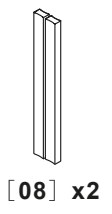
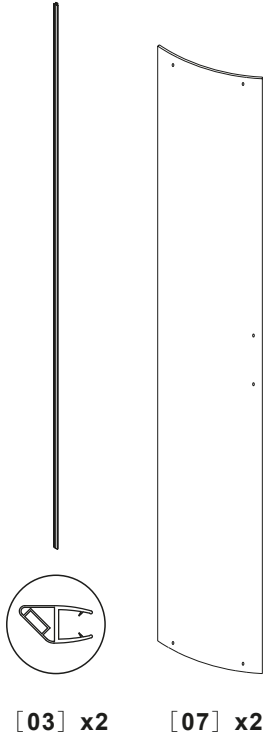
05



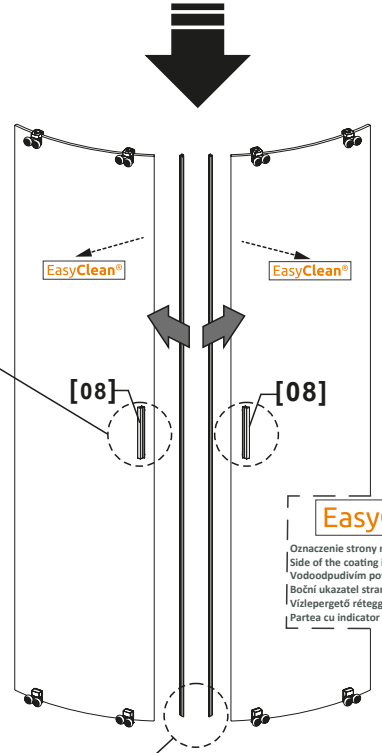
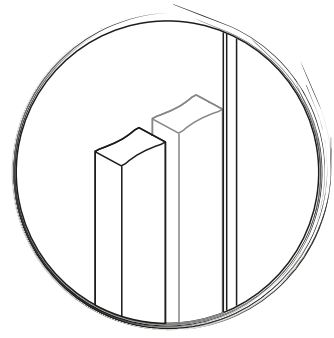
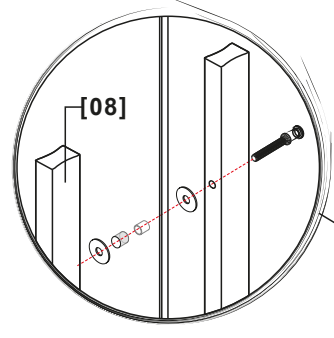
[10] x4 (ST3.5x8)



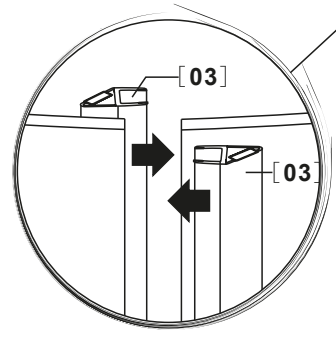
06



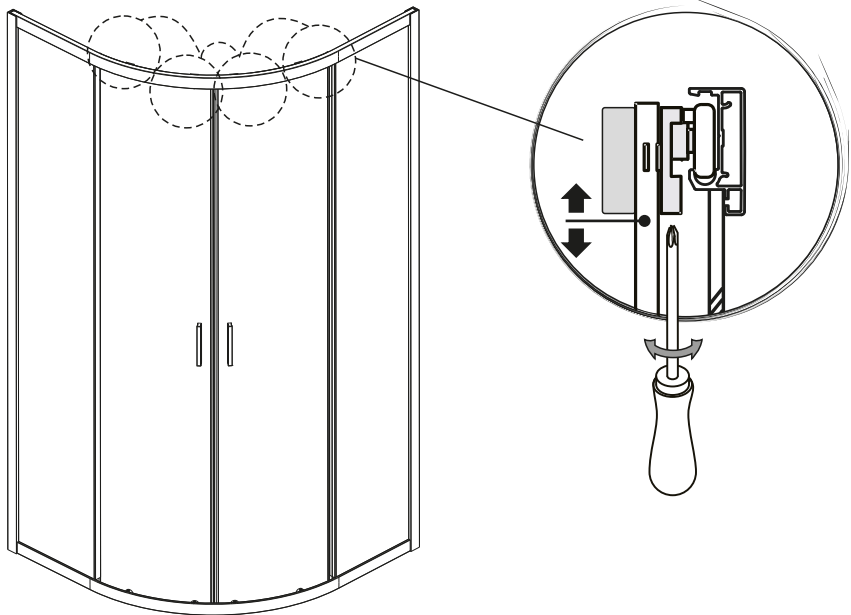
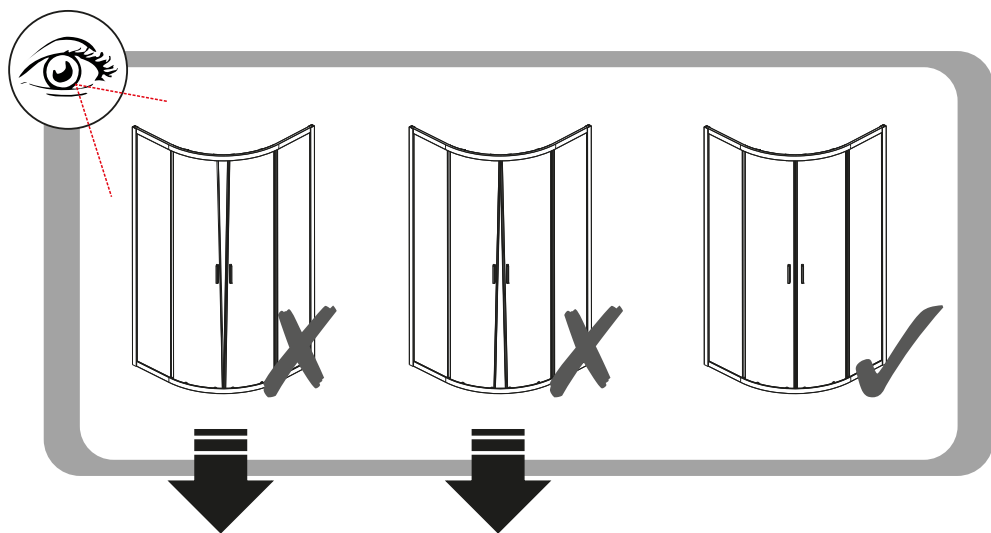
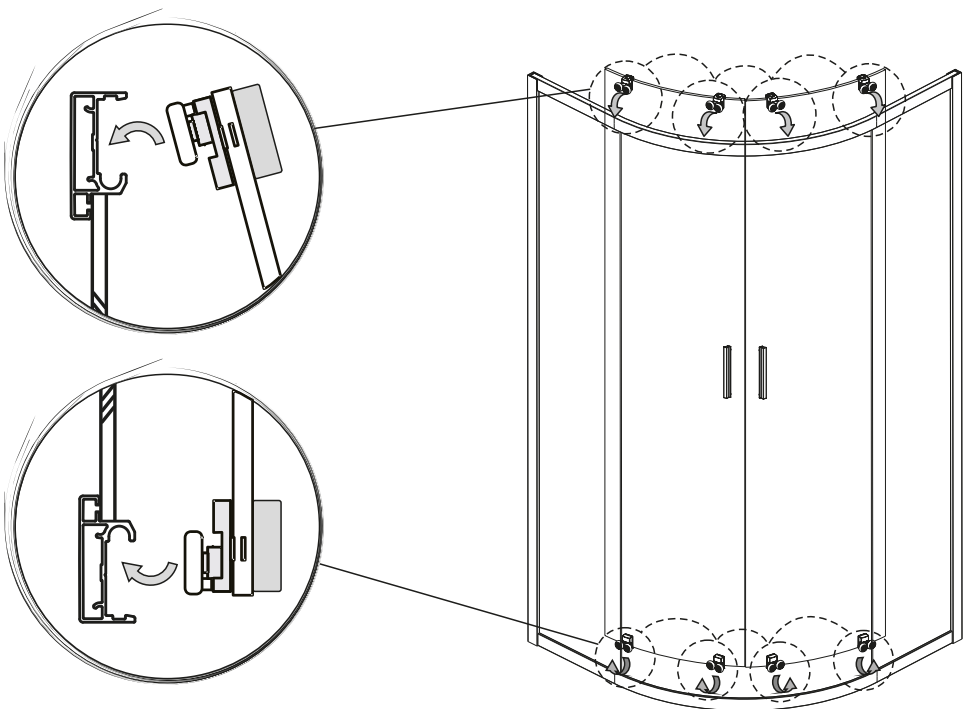
EasyClean®
 Označenie strany naloženia povlaku
 Side of the coating indicator
 Vodoodpudivým povlakom obalená strana
 Boční ukazatel strany s povrchovou úpravou
 Vízlepergető réteggel bevont oldal.
 Partea cu indicator de acoperire



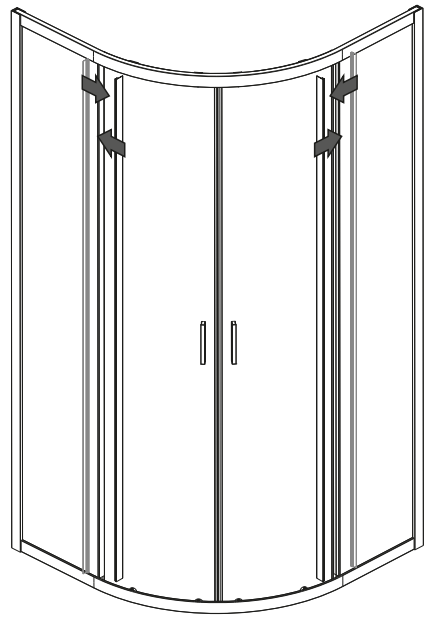
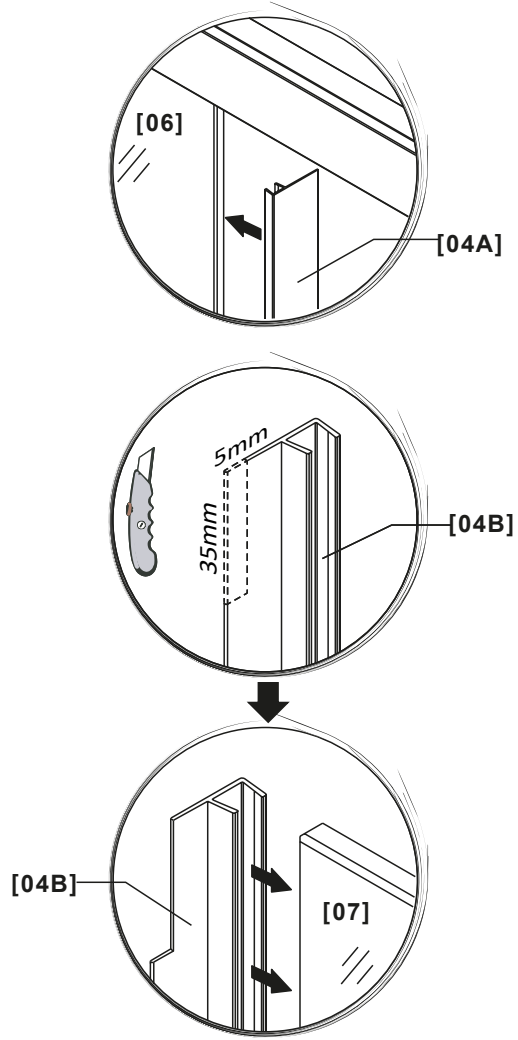
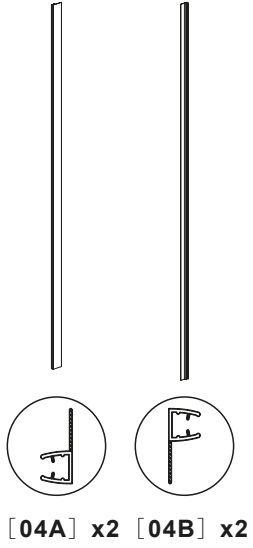
EasyClean®
 Označenie strany naloženia povlaku
 Side of the coating indicator
 Vodoodpudivým povlakom obalená strana
 Boční ukazatel strany s povrchovou úpravou
 Vízlepergető réteggel bevont oldal.
 Partea cu indicator de acoperire



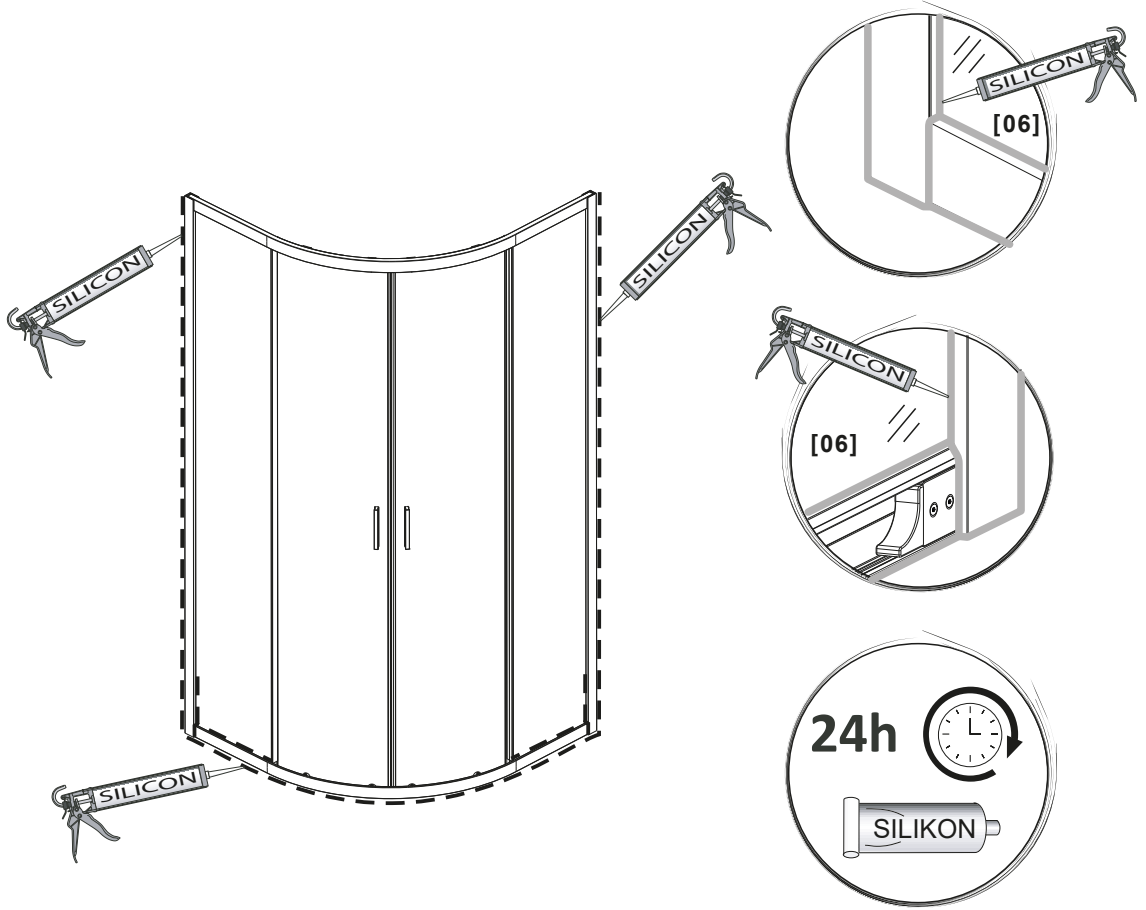
07



08



09



WARUNKI GWARANCJI

Kabiny prysznicowe

1. Gwarancja udzielana jest na okres 36 miesięcy.
2. Terytorialny zakres gwarancji ogranicza się do obszaru Rzeczypospolitej Polskiej.
3. Okres gwarancji rozpoczyna się z chwilą dokonania zakupu produktu, a warunkiem świadczenia usług gwarancyjnych jest przedłożenie przez Kupującego dowodu zakupu.
4. Gwarancja nie obejmuje:
 - a) uszkodzeń mechanicznych wyrobu (pęknięcia, wygięcia, zarysowania itp.) powstałych wskutek niewłaściwego obchodzenia się z produktem,
 - b) części ulegających zużyciu podczas normalnego użytkowania,
 - c) czynności związanych z konserwacją, czyszczeniem, regulacją produktu,
 - d) nieznacznych odchyłeń produktów od ich zadanych właściwości, które nie mają żadnego wpływu na wartość użytkową produktu,
 - e) polimerowej powłoki ochronnej EasyClean[®],
 - f) wad i uszkodzeń spowodowanych:
 - montażem niezgodnym z instrukcją montażu załączoną przez producenta do wyrobu,
 - dokonywaniem samodzielnych napraw i przeróbek,
 - wytrącaniem się osadów z użytkowanej wody,
 - nieodpowiednią pielęgnacją wyrobów np. stosowaniem do czyszczenia niewłaściwych środków chemicznych,
 - niewłaściwą eksploatacją wyrobu tj. niezgodną z przeznaczeniem produktu.
5. W przypadku zasadnego zgłoszenia reklamacji firma Radaway Sp. z o.o. zobowiązuje się do:
 - a) bezpłatnego dostarczenia brakujących lub wadliwych części,
 - b) udzielenia stosownej porady,
 - c) dokonania naprawy w możliwie najkrótszym, uzgodnionym z Kupującym terminie,
 - d) wymiany towaru na wolny od wad, jeżeli naprawa jest niemożliwa lub wymaga nadmiernych kosztów.
6. Produkt należy dokładnie sprawdzić w terminie 30 dni od daty zakupu, w przeciwnym razie prawo do reklamacji z tytułu niekompletności i ewentualnych szkód powstałych w transporcie wygasa (nie dotyczy wad ukrytych).
7. Przystąpienie do montażu produktu jest równoznaczne z brakiem stwierdzenia jego widocznych wad oraz oznacza, iż produkt zawiera wszystkie wymagane elementy.
8. Kupujący traci gwarancję w przypadku nie zgłoszenia sprzedającemu wady w terminie 2 miesięcy od ujawnienia się wady. Należy zaprzestać użytkowania wyrobu natychmiast po stwierdzeniu wady w celu uniknięcia powstania większych szkód.
9. Koszty związane z uszkodzeniami powstałymi w skutek montażu lub demontażu produktu nie podlegają zwrotowi.
10. Niedopełnienie warunków zawartych w instrukcji montażu powoduje utratę prawa do napraw gwarancyjnych.

11. Nieuzasadnione wezwania serwisu będą podstawą do obciążenia Kupującego kosztami dojazdu i naprawy.
12. Firma Radaway Sp. z o.o. zastrzega sobie prawo wprowadzenia zmian w oferowanych produktach.
13. Reklamację produktów zakupionych na terenie Rzeczypospolitej Polskiej można zgłosić w punkcie zakupu produktu lub bezpośrednio u producenta pod adresem mailowym serwis@radaway.pl wraz z przestaniem dowodu zakupu.

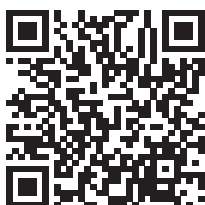
Utrzymanie w czystości i konserwacja kabiny

Do codziennej pielęgnacji należy używać miękkiej szmatki. Do czyszczenia szkła wystarczy przyjazne dla środowiska, łagodne środki czyszczące w postaci płynów np. Glass Cleaner. W żadnym wypadku nie należy stosować ostrych przedmiotów, chemikaliów lub środków szorujących, które prowadzą do zarysowań powierzchni kabiny i utraty gwarancji. W przypadku szkła z polimerową powłoką ochronną Easy-Clean® zalecane jest odświeżanie powłoki co 6 miesięcy środkiem Glass Protector.

Ważne informacje

1. Montaż kabiny należy dokonywać zgodnie z załączoną instrukcją. Przystąpienie do montażu produktu jest równoznaczne z akceptacją warunków gwarancji.
2. Standardowo kabiny dopasowane są wymiarami do montażu na brodziku o typowych rozmiarach. Rzeczywiste wymiary gabarytowe kabiny są nieco mniejsze od nominalnych podanych w nazwie artykułu.
3. Wszystkie kabiny Radaway są szczelne zgodnie z normą PN-EN 14428+A1:2008, która w precyzyjny sposób definiuje kwestię szczelności i określa metody badań. Według normy dopuszczalne jest delikatne wychłapywanie się wody poza obrys kabiny.
4. Kabina powinna być transportowana i składowana wyłącznie w oryginalnym opakowaniu. Każdy inny sposób transportu i składowania może spowodować uszkodzenia mechaniczne powodujące utratę gwarancji.
5. Pomieszczenie, w którym będzie zamontowana kabina musi spełniać następujące warunki:
 - posiadać zgodnie z warunkami technicznymi zlokalizowany dopływ i odpływ wody,
 - posiadać dobrze wypoziomowane podłoże,
 - posiadać zgodną z wymaganiami technicznymi wentylację.

Niniejsza gwarancja nie wyłącza, nie ogranicza ani nie zawiesza uprawnień Kupującego wynikających z przepisów o rękojmi za wady rzeczy sprzedanej.



Radaway Sp. z o.o.

Jasin, ul. Rabowicka 59, 62-020 Swarzędz, www.radaway.pl

tel. +48 61 835 75 10, faks +48 61 835 75 11

Pomoc techniczna: tel. +48 61 835 75 20 w godz. 8.00-16.00